



Die sichere Wahl

LKC-2 Rückschlagventil

Konzept

Das Rückschlagventil LKC-2 ist für den Einsatz in Anlagen mit Edelstahlrohren konzipiert, um einen Produktrückfluss zu verhindern.

Funktionsprinzip

LKC-2 öffnet sich, wenn der Druck unter dem Ventilkegel den Druck über dem Kegel und der Federkraft übersteigt.

Das Ventil schließt sich, wenn Druckausgleich erreicht wurde. Ein höherer Gegendruck drückt den Ventilkegel gegen den Sitz.

Standardausführung

Das Ventilgehäuse besteht aus zwei Teilen und wird durch einen Spannungsring zusammengehalten und mittels speziellem Dichtring hygienisch abgedichtet. Eine Führungsscheibe und vier Stifte führen den Ventilkegel mit vorgespanntem Federpaket mit O-Ring-Dichtung.

Das Ventil ist mit Schweißenden für Rohre gemäß ISO und DIN 11850 erhältlich.



TECHNISCHE DATEN

Temperatur

Max. Temperatur: 140°C (EPDM)

Min. Temperatur: -10°C

Druck

Max. Produktdruck: 1000 kPa (10 bar)

Mechanisch

Die erforderliche Druckdifferenz zur Öffnung des Ventils in einem vertikalen Rohr wie in Abb. 3 dargestellt, beträgt etwa 6 kPa (0,06 bar)

Optionen

Produktberührte Dichtringe aus Nitril (NBR) oder fluoriertem Gummi (FPM).

PHYSIKALISCHE DATEN

Werkstoffe

Produktberührte Edelstahlteile: 1.4301 (304) / 1.4404 (316L)

Oberflächengüte, außen Halblank (gestrahlt)

Oberflächengüte, innen Blank (poliert), Ra < 0,8 µm

Produktberührte Dichtungen: EPDM-Gummi

Diagramm Druckabfall/Leistung:

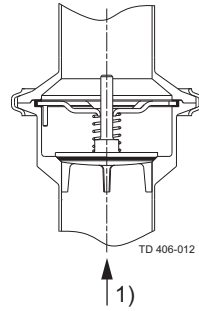
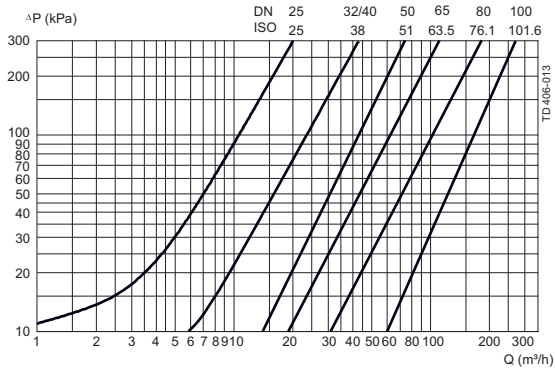


Abb. 1, **Hinweis!**

Für das Diagramm gilt Folgendes:
 Medium: Wasser (20°C).
 Messung: Gemäß VDI 2173.

Abb. 2 = Strömungsrichtung.

Zeigt die optimale Einbausituation. Andere Positionen sind möglich, z. B. horizontal. Die vier Führungsstifte des Ventilkegels gewährleisten eine gute Ausrichtung. 90°-Drehung.

Abmessungen (mm)

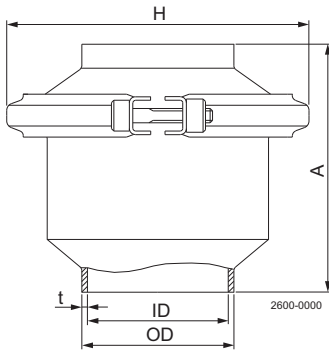


Tabelle 1. Abmessungen.

Größe	ISO						DIN						
	25	38	51	63,5	76,1	101,6	25	32	40	50	65	80	100
A	62,5	75,0	87,5	95,0	115	155	62,5	75,0	75,0	87,5	95,0	115	155
OD	25,4	38,4	51,4	63,9	76,4	102	30,0	36,0	42,0	54,0	70,0	85,0	104
ID	22,5	35,5	48,5	60,5	72,0	97,6	26,0	32,0	38,0	50,0	66,0	81,0	100
t	1,45	1,45	1,45	1,7	2,2	2,2	2	2	2	2	2	2	2
H	72,0	85,5	99	127	138	164	72,0	85,5	85,5	99	127	138	164
Gewicht (kg)	0,5	0,7	1,0	1,7	2,4	4,3	0,5	0,7	0,7	1,0	1,7	2,4	4,3

Die hier enthaltenen Informationen sind korrekt zum Zeitpunkt der Veröffentlichung; geringfügige Änderungen jedoch vorbehalten. ALFA LAVAL ist eine eingetragene Marke von Alfa Laval Corporate AB.

ESE00294DE 1201

© Alfa Laval

Wie nehme ich Kontakt zu Alfa Laval auf?

Kontaktpersonen und -adressen weltweit werden auf unserer Website gepflegt.

Bei Interesse besuchen Sie uns gerne auf unserer Homepage www.alfalaval.com.