



# SCANDI BREW® Membranventil für die Probenahme

## SCANDI BREW® Membranventil für die Probenahme

### Anwendungsbereich

Dieses Membranventil zur Probenahme wird verwendet, um Proben aus Tanks und Rohrsystemen unter sterilen Bedingungen für physikalisch-chemische oder mikrobiologische Analysen zu entnehmen

### Funktionsprinzip

Die Probenahme sollte nur aus einem sterilen Probenahmeventil erfolgen. Bevor das Ventil geöffnet wird, sollte die Verschlusskappe auf dem oberen Schlauchstück platziert werden. Danach wird der Handgriff in die horizontale Position gebracht bis der erforderliche Durchfluss durch den unteren Ablauf erreicht wird.

Nach der Probenahme sollte der Handgriff zurück in die vertikale Position gezogen werden, so dass das Ventil geschlossen ist. In dieser Position kann der Handgriff, wenn gewünscht, abgenommen werden.

Die aseptische Probenahme ist aus einem besonderen Ventiltyp mit Mikroanschluss möglich. Durch Entfernen der roten Verschlusskappe kann eine hypodermische Nadel durch einen zentralen Kanal in die Membran eingeführt werden und die aseptische Probenahme findet bei geschlossenem Ventil statt.

Nach der Probenahme sollte das Ventil mit Wasser oder Alkohol gespült werden. Die Sterilisation muss mit Alkohol oder Dampf erfolgen. Wenn das Ventil nicht benutzt wird, kann es mit Alkohol abgedichtet werden, indem die Clip-on-Verschlusskappe am unteren Auslauf angeschlossen bleibt und mit Alkohol aufgefüllt wird. Für die aseptische Probenahme ist der Kanal mit Alkohol zu spülen.

Reinigung im Einbauzustand nur zusammen mit dem Behälter oder der Rohrleitung. Wird das Ventil regelmäßig angekippt, wird eine optimale Reinigung des Ventilsitzes erreicht.

Typ S sollte rückwärts vom Auslass her gespült werden, um eine saubere Verbindung zum Tank oder zum Rohr zu gewährleisten.

### Standardausführung

#### Das Ventilgehäuse gibt es in folgenden Bauarten:

- Typ T für direktes Anschweißen im Tank.
- Typ P für direktes Anschweißen im Rohr
- Typ S für Muffenmontage.  
Ventilgehäuse mit Anschlussarmaturen in 3/8" BSP
- Andere Anschlussarten sind auf Wunsch erhältlich, z.B. 1/2" BSP, NW 10, NW 15.

Alle Typen sind für manuellen und pneumatischen Betrieb lieferbar. Die zwei Auslassöffnungen sind als Schlauchstücken mit Clip-on-Verschluss ausgelegt. Das Standardventil ist mit einer Clip-on-Verschlusskappe versehen. Besondere Versionen - siehe Rückseite des Datenblattes.

Das Membran-Probenahmeventil wird an Tanks und Rohrverbindungen montiert. Normalerweise sollte das Ventil horizontal mit einer Auslassöffnung nach oben gerichtet und einer Auslassöffnung nach unten gerichtet montiert werden. Wenn das Ventil in einer anderen Lage montiert wird, sollte sichergestellt werden, dass es aus einer der Auslassöffnungen vollkommen entleert werden kann.



#### Das Membran-Probenahmeventil bietet folgende Vorteile:

- Sterilisation im eingebauten Zustand mit Alkohol oder Dampf
- Membrandichtung dichtet direkt gegen das Produkt ab
- Repräsentative Probenahme, die wiederholbare Ergebnisse liefert
- Sicher gegenüber sekundärer Kontamination
- Bietet beides, Masse- und Mikroprobenahme (Sonderausführung)
- Sicher gegen Manipulation
- Manueller und pneumatischer Betrieb

#### Technische Daten

Ventilgehäuse:	Edelstahl EN 1.4404 (AISI 316L) (Schweißteile mit Werkstoffzertifikat)
Andere Metallteile:	Edelstahl Stahl EN 14307 (AISI 304L)
Membran:	Silikon, EPDM auf Anfrage
Produktdruck:	Max. 6 bar (86 psi) als Standard. 10 bar sind auf Anfrage erhältlich.

## Zusatzausstattung

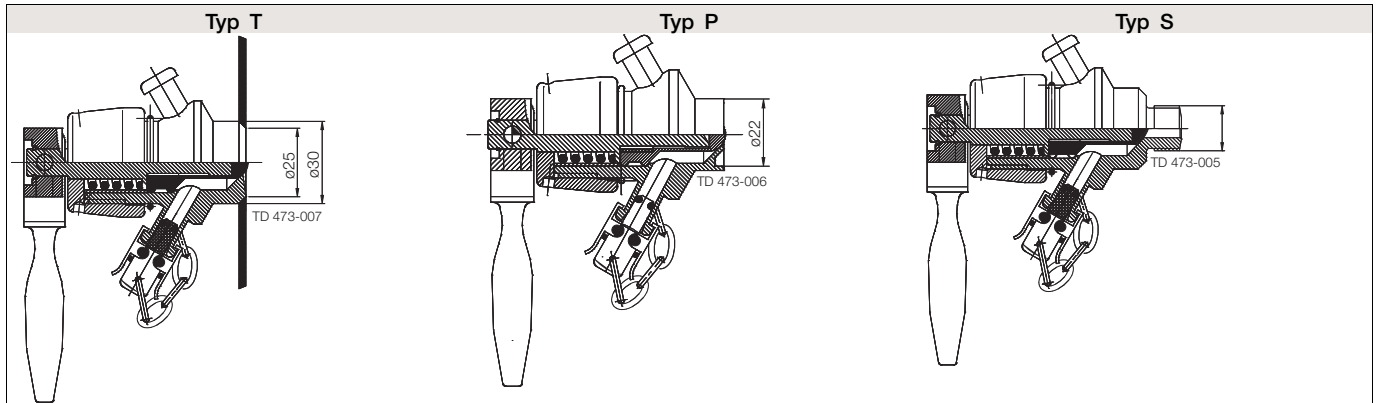
- Handgriff für die Bedienung des Ventils
- Montagewerkzeug
- Membranentferner
- Näherungsschalter für Anzeige der Auf/Zu-Position des Ventils
- Probenahmerohr mit Clip-on-Verschluss
- Isobares Handabfüllgerät mit Clip-on-Anschluss
- Hypodermische Nadel
- Silikonschlauch mit Clip-on-Anschluss

## Sonderausführungen

Anstatt der Clip-on-Typs können die zwei Auslassöffnungen des Ventils mit Tri-Clamp-Anschlüssen, Swagelok-Anschlüssen oder Schweißenden geliefert werden. Weitere Konfigurationen sind auf Anfrage erhältlich.

Alternativ kann das pneumatische Ventil kann in einer Kombination von Handbetätigung und pneumatischer Betätigung geliefert werden.

Bitte stellen Sie uns Ihre Fragen zu dem SCANDI BREW®-Probenahmesystem.



ESE01593DE 1001

Die hier enthaltenen Informationen sind korrekt zum Zeitpunkt der Veröffentlichung; geringfügige Änderungen jedoch vorbehalten.

### Wie nehme ich Kontakt zu Alfa Laval auf?

Kontaktpersonen und -adressen weltweit werden auf unserer Website gepflegt. Bei Interesse besuchen Sie uns gerne auf unserer Homepage [www.alfalaval.com](http://www.alfalaval.com).