



Die beste Wahl, wenn Sie nur eine Rückmeldung benötigen

IndiTop 8-30 VDC/VAC

Konzept

Die Rückmeldeeinheit IndiTop von Alfa Laval wurde als einfache und anwenderfreundliche, elektrische Rückmeldeeinheit für die hygienischen Klappen- und Sitzventile von Alfa Laval konzipiert. Sie ist mit den meisten programmierbaren Steuerungen (SPS-Systemen mit PNP/NPG-Schnittstelle) kompatibel. Die Einheit eignet sich für den Einsatz in Molkerei-, Nahrungsmittel- und Brauereianlagen sowie für biopharmazeutische Anwendungen.

Funktionsprinzip

IndiTop ist ein einzigartiges, berührungslos arbeitendes Sensorsystem ohne jegliche mechanische Sensoreinstellungen. Es wird oben auf dem Ventil angebracht und dient der Steuerung und Überwachung von pneumatischen Ventilen. IndiTop ermöglicht das schnelle und einfache "5-Tasten-Setup" am Gerät oder fernbedient von der programmierbaren Steuerung aus; mit der optischen LED-Anzeige lässt sich jederzeit die aktuelle Ventilstellung und der Betriebszustand (EIN/AUS) ablesen und die Einheit kann Rückmeldungen über die Ventilposition mit Gleich- oder Wechselstrom über ein fest installiertes Kabel übermitteln.

Bei der Kabelversion erfolgt die Auswahl von PNP oder NPN über eine externe elektrische Verdrahtung und bei der Steckerversion erfolgt die Auswahl über die Teilenummer. Siehe auch "Grundversion". Es ist austauschbar mit der Alfa Laval Seitenanzeige (Hall-Schalter), ohne dass die Steckverbindung neu verkabelt werden muss



TECHNISCHE DATEN

Fest installiertes Kabel

Kabeloption 1	5 m
Kabeloption 2	10 m
Kabeloption 3	0,5 m mit M12-Stecker-verbinder

Kommunikation

Grenzfläche	Digital
Versorgungsspannung	8-30 VDC/VAC

Sensorplatine

Stromversorgung	24 V, 1 W
Rückmeldesignal Nr.1	Deaktiviertes Ventil
Rückmeldesignal Nr.2	Aktiviertes Ventil
SPS-Ausgangssignal Nr.3	Ferngesteuerte Einstellung
Standardtoleranzband	± 5 mm
Sensorgenauigkeit	± 0,1 mm
Hublänge	0,1 - 80 mm

PHYSIKALISCHE DATEN

Werkstoffe

Kunststoffteile	Nylon PA 6 und POM
Stahlteile	Edelstahl DIN 914 A2. Messing
Dichtungen	SEBS

Kompatible Stellantriebe

SBV	Ja	Unique SSV	Ja
Koltek	Ja	Unique SSV aseptisch	Ja
LKLA-T	Ja	Unique SSVLanghub	Nein
ARC	Ja	SMPVentile	Ja
SRC	Ja	Unique Mixproof	Nein
SRCLanghub	Nein		

Umwelt

Betriebstemperatur	-20 °C bis +85 °C
Schutzklasse	IP66 und IP67

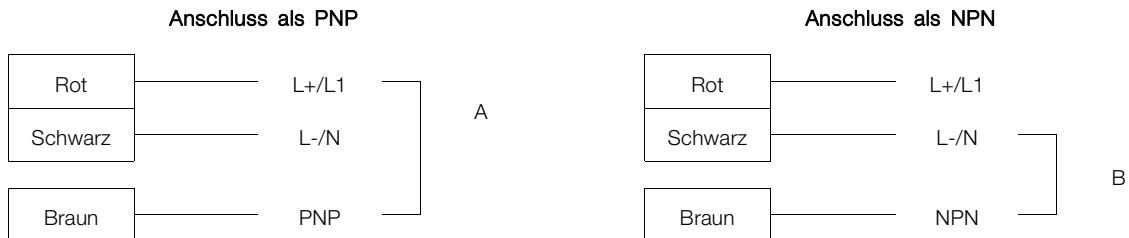
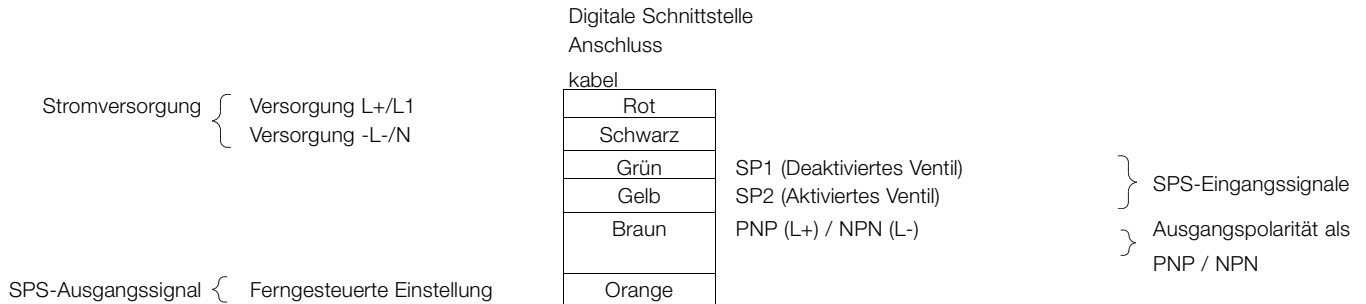
Kabelverbindung

5 m	6-adrig
10 m	6-adrig
0,5 m	M12 Pfropfen, inkl. M12 Buchse
PVC Kabeldicke	ø5 mm
Drahtdurchmesser	0,129 mm ² (AWG26)



Stromanschluss

Das fest installierte Kabel besteht aus 6 Leitern. Für die standardmäßigen 2 Rückmeldesignale ohne fernbediente Einstellung müssen nur 4 Leiter an externe Systeme angeschlossen werden (Rot/Schwarz/Grün/Gelb). Braun wird je nach Erfordernis entweder an Rot (PNP) oder Schwarz (NPN) angeschlossen. Orange muss an Rot angeschlossen werden, wenn die fernbediente Einstellung nicht verwendet wird.



- A. Braun an roten Draht an externen Schraubklemmen angeschlossen bei PNP Polarität
 A. Braun an schwarzen Draht an externen Schraubklemmen angeschlossen bei NPN Polarität

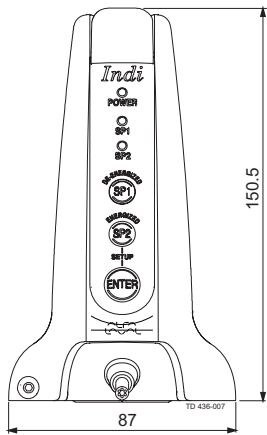
Das fest installierte Kabel besteht aus 6 Leitern. Für die standardmäßigen 2 Rückmeldesignale ohne fernbediente Einstellung müssen nur 4 Leiter an externe Systeme angeschlossen werden (Rot/Schwarz/Grün/Gelb). Braun wird je nach Erfordernis entweder an Rot (PNP) oder Schwarz (NPN) angeschlossen. Orange muss an Rot angeschlossen werden, wenn die fernbediente Einstellung nicht verwendet wird.

Informationen zur Verdrahtung	
Rot	L+/L1
Schwarz	L-/N
Grün	SP1 (Deaktiviertes Ventil)
Gelb	SP2 (Aktiviertes Ventil)
Braun	PNP (L+) / NPN (L-)
	Fernbedientes Einstellungssignal Wenn nicht verwendet - an L+/L1 anschließen
Orange	

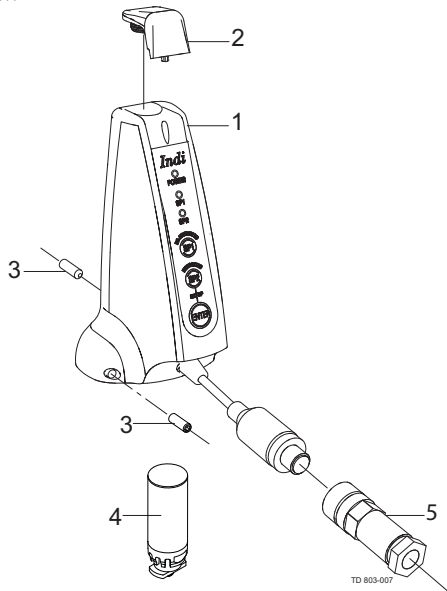


M12-Stecker - PIN-Anschlüsse:			
PIN 1	Schwarz	L-/N	
PIN 2	Gelb	SP2 (Aktiviertes Ventil)	
PIN 3	Grün	SP1 (Deaktiviertes Ventil)	
PIN 4	Rot	L+/L1, 8-30V AC/DC	
M12-Stecker Interne Drahtverbindungen	Braun	PNP (L+) PIN 4 NPN (L-) PIN 1	
		Fernbedientes Einstellungssignal	
PIN 5	Orange	Wenn nicht verwendet - an L+/L1 anschließen	

Abmessungen



Grundversion



1. Gehäuse
2. Verschluss
3. Schraube
4. Anzeigestift
5. Steckbuchse

Bestellung

Bei der Bestellung kaufen Sie bitte Folgendes:

- IndiTop Digital 8-30 VDC/VAC PNP/NPN
- 5 m Kabel
- 10 m Kabel
- 0,5 m Kabel mit M12-Stecker und Polarität NPN
- 0,5 m Kabel mit M12-Stecker und Polarität PNP

Hinweis!

Weitere Informationen: Siehe auch ESE000353

Alfa Laval besitzt das Patent, den Gebrauchsmusterschutz und das eingetragene Warenzeichen für das Sensorsystem des ThinkTop.

Die hier enthaltenen Informationen sind korrekt zum Zeitpunkt der
Veröffentlichung; geringfügige Änderungen jedoch vorbehalten. ALFA LAVAL
ist eine eingetragene Marke von Alfa Laval Corporate AB.

ESE00182DE 1206

© Alfa Laval

Wie nehme ich Kontakt zu Alfa Laval auf?

Kontaktpersonen und -adressen weltweit werden
auf unserer Website gepflegt.
Bei Interesse besuchen Sie uns gerne auf unserer
Homepage www.alfalaval.com.