



Top, die Überwachung gilt

Alfa Laval ThinkTop® D30 Digital

Konzept

ThinkTop D30 ist eine Basis-Rückmeldeeinheit, bestehend aus einem bewährten berührungsfreien Sensorsystem mit 360-Grad-LED-Anzeige, einem integrierten Magnetventil für federbelastete Stellglieder und einer Sensorplatine zur Ventilsteuerung, die an jedes programmierbare Steuerungssystem mit digitaler Schnittstelle anschließbar ist.

ThinkTop D30 ist eine vereinfachte Lösung für Alfa Laval Klappen- und Einzelsitzventile und ist für den Einsatz in der Molkerei-, Nahrungsmittel- und Getränke- sowie in der Biopharma-Industrie konzipiert; ThinkTop D30 ist eine ergänzende oder alternative Lösung zur Optimierung von Anwendung, wenn keine externen Magnetventile und die vorhandenen Steuereinheiten verwendet werden sollen.

Funktionsprinzip

ThinkTop D30 passt auf fast alle hygienischen Stellglieder von Alfa Laval, die mit Tellerventilen ausgestattet sind. Die Installation ist sehr einfach: weder spezielles Know-how, Adapter noch Werkzeuge sind erforderlich. ThinkTop D30 ist eine sofort einsatzbereite, intelligente Steuereinheit mit einem 3/2-Wege-Magnetventil, das den Status des Betriebsluftdrucks überwacht und Luftlecks oder fallenden Luftdruck erkennt. Durch den Empfang der Signale der elektrischen Steuerung und des Sensors kann das integrierte Magnetventil das Prozessventil durch Öffnen oder Schließen des Druckluft-Ventils steuern.

TECHNISCHE DATEN

Kommunikation

Grenzfläche Digital PNP

Sensorplatine

Max. Stromverbrauch 45mA
 Rückmeldesignal Nr.1 Deaktiviertes Ventil
 Rückmeldesignal Nr.2 Aktiviertes Ventil
 Rückmeldesignal Nr.3 Alarm

Magnetventil

Max. Stromverbrauch 45mA
 Luftversorgung 400-700 kPa (4-7 bar)
 Magnetventiltyp 3/2-Wege
 Anzahl an Magnetventilen 1
 Handbetätigung der Magnetventile Ja
 Eindrückarmaturen ø6 mm



PHYSIKALISCHE DATEN

Werkstoffe

Edelstahlteile Edelstahl und Messing
 Kunststoffteile Schwarzes Nylon PA 6
 Dichtungen Nitrilkautschuk (NBR)

Umwelt

Max. Betriebstemperatur -10 °C bis +50 °C
 Schutzklasse IP66 und IP67

Kabelverbindung

Max. Drahtgröße 0,5 mm² (AWG 20)

Hinweis

Weitere Informationen: Siehe auch ESE02248



Optionen

- Schnittstelle für Pneumatikschläuche

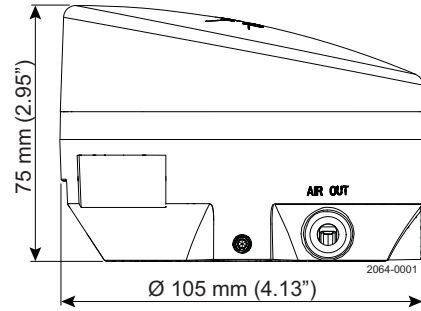
Zubehör

- Diverse Kabeloptionen
- Pneumatischen Winkelarmaturen als Adapter für verschiedene Schläuche
- Gewindeplatte für Anzeigestift an SRC-, SMP-BC- und i-SSV-Ventilen
- Adapter für Unique SSV-Ventile

Kompatible Ventile

ARC	Ja	SBV	Ja
SRC	Ja	Koltek	Ja
Unique SSV	Ja	SMPVentile	Ja
iSSV	Ja	Unique Mixproof	Nein
LKLA-T	Ja	Unique SSV Langhub	Nein
LKLA	Nein	Unique SSV Hochdruck DN80 - DN100	Nein
Luft-/Luft-Stellantrieb	Nein	SRC Langhub	Nein
		Unique SSV DN125 - DN150	Nein

Abmessungen



Stromanschluss

Digitale
Schnittstelle
Sensorplatine
Klemmenleiste

Anschluss zur Stromversorgung	{	GND	-
		24 VDC	+
SPS-Ausgangssignal	{	Auslöser-Magnetventil	T
		Alarm	A
SPS-Eingangssignale	{	Deaktiviert	D
		Aktiviert	E

Die hier enthaltenen Informationen sind korrekt zum Zeitpunkt der Veröffentlichung; geringfügige Änderungen jedoch vorbehalten. ALFA LAVAL ist eine eingetragene Marke von Alfa Laval Corporate AB.

Wie nehme ich Kontakt zu Alfa Laval auf?

Kontaktpersonen und -adressen weltweit werden auf unserer Website gepflegt. Bei Interesse besuchen Sie uns gerne auf unserer Homepage www.alfalaval.com.