



Kreiselpumpen Typ LKH

LKH Kreiselpumpe

Anwendungsbereich

Die Pumpen der Baureihe LKH sind leistungsfähige und wirtschaftlich arbeitende Kreiselpumpen, die die Anforderungen der hygienischen und schonenden Produktförderung voll und ganz erfüllen und außerdem widerstandsfähig gegen chemische Einflüsse sind. Die Pumpenreihe LKH verfügt über dreizehn Baugrößen: LKH-5, -10, -15, -20, -25, -35, -40, -45, -50, -60, -70, -85 und -90.

Standardausführung

Die LKH-Pumpe besteht aus Motor, Flanschwellen, mechanischer Druckkupplung (LKH-5 mit Stiftschrauben), Adapter, Rückholplatte, Laufrad, Pumpengehäuse und Gleitringdichtung. (LKH-5 hat Klemmverbindungen zwischen dem Gehäuse und der Rückholplatte). Die LKH-Pumpe ist für die CIP-Reinigung – vor allem für große Gefäßrundungen und reinigungsfähige Dichtungen – konstruiert. Die hygienische Ausführung der LKH ist zum Schutze des Motors mit nichtrostendem Stahl verkleidet und das komplette Gerät ruht auf vier verstellbaren Füßen.

Wellenabdichtung

Die Pumpe LKH wird entweder mit einer einfachwirkenden außenliegenden Gleitringdichtung, mit einer gespülten außenliegenden Gleitringdichtung oder mit einer doppelwirkenden Gleitringdichtung, in "back bis back Ausführung", ausgestattet. Alle Dichtungsarten verfügen über feststehende Gleitringe aus säurebeständigem Stahl mit Gleitflächen aus Siliziumkarbid und mitlaufenden Gleitringen aus Kohle oder Siliziumkarbid. Bei der gespülten Gleitringdichtung ist die Spülkammer zur Atmosphäre mit einer Lippendichtung und bei der doppelwirkenden mit einer Gleitringpaarung ausgerüstet.

Werkstoffe

Produktberührte Edelstahlteile: Säurebeständiger Stahl
 Rostfreier Stahl 1.4404
 (316L).
 Andere Edelstahlteile: Rostfreier Stahl 1.4301
 (304).
 Oberflächengüte: Halbblank.
 Produktberührte Dichtungen: EPDM Elastomere.

Technische Daten

Max. saugseitiger Druck
 LKH-5: 600 kPa (6 bar)
 LKH-10 - 70: 1000 kPa (10 bar).
 LKH-85 - 90: 500 kPa (5 bar).
 Temperaturbereich: -10°C bis +140°C (EPDM).
 Geräuschpegel (1 m Abstand): 60 - 85 dB (A).



LKH-10 mit Verkleidung und Kalottenfüßen.

Gespülte Gleitringdichtung:

Max. Wasserdruck am Einlass: Maximal 1 bar.
 Wasserverbrauch: 0,25 - 0,5 l/min

Doppelt wirkende Gleitringdichtung:

Wasserdruck Zulauf LKH-5 bis -60: Max. 500 kPa (5 bar).
 Wasserdruck Zulauf LKH-70 und -90: Max. 300 kPa (3 bar).
 Wasserverbrauch: 0,25 - 0,5 l/min.

Anschlüsse für FSS und DMSS:

R 1/8" (BSP) Außengewinde.
(LKH 85: 6 mm-Rohr/Rp 1/8").

Motor

Fußflanschmotor nach IEC, 2-polig für 3.000/3.600 UpM,
4-polig für 1500/1800 UpM bei 50/60 Hz, Schutzart IP 55 (mit
Kondensatablaßbohrung), Isolierklasse F. LKH-90 4-polig = 1500/1800
UpM bei 50/60 Hz.

Spannung und Frequenz

3 ~, 50 Hz, 220-240V Δ /380-420VY	≤ 4 kW
3 ~, 60 Hz, 250-280V Δ /440-480VY	≤ 4,6 kW
3 ~, 50 Hz, 380-420V Δ /660-690VY	≥ 5,5 kW
3 ~, 60 Hz, 440-480V Δ	≥ 6,4 kW

Motor gröÙe

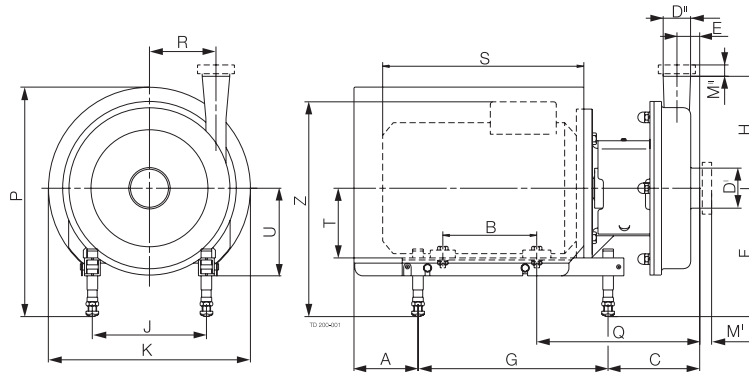
50 Hz: 0.75 - 1.1 - 1.5 - 2.2 - 3 - 4 - 5.5 - 7.5 - 11 - 15 - 18.5 - 22 - 30
- 37 - 45 - 55 - 75 - 90 - 110 kW.

60 Hz: 0.9 - 1.3 - 1.75 - 2.5 - 3.5 - 4.6 - 6.4 - 8.6 - 12.5 - 17 - 21 -
25 - 35 - 43 - 52 - 63 - 86 - 105 - 125 kW.

Garantie

Erweiterte 3-jährige Garantie auf die Produkte der LKH-Kreiselpumpen.
Die Garantie deckt alle Nichtverschleißteile ab, unter der
Voraussetzung, dass nur Originalersatzteile von Alfa Laval verwendet
wurden.

Abmessungen (mm)



LKH-5

	Motor		
	kW		
	0,75/1,1	1,5	2,2
A	44	79	79
B	100	100	125
C	125	131	131
E	22	22	22
F min.	183	189	189
F max.	275	275	275
G	272	272	272
H	158	158	158
J	125	140	140
K	251	288	288
P min.	308	346	346
P max.	400	432	432
Q	207	213	213
R	71	71	71
S	232	245	270
T	80	90	90
U	125	125	125
Z min.	295	316	316
Z max.	389	402	402
Gewicht (kg)	27	30	33

LKH-10

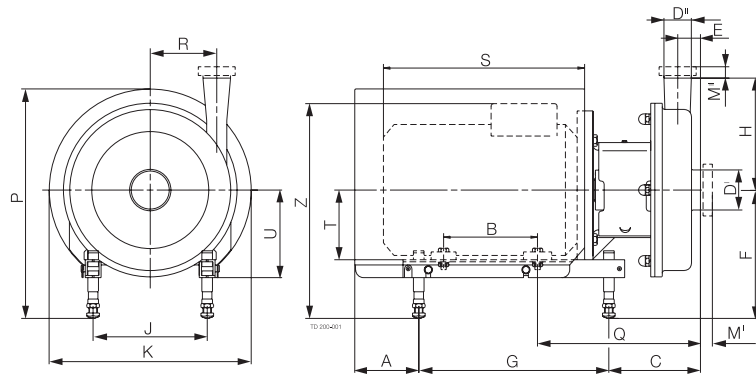
	Motor			
	kW			
	1,5	2,2	3	4
A	79	79	78	81
B	100	125	140	140
C	132	132	140	147
E	23	23	23	23
F min.	189	189	185	184
F max.	275	275	295	297
G	272	272	320	320
H	142	142	142	142
J	140	140	160	190
K	288	288	323	359
P min.	346	346	357	383
P max.	432	432	467	496
Q	215	215	235	242
R	87	87	87	87
S	245	270	299	301
T	90	90	100	112
U	125	125	145	147
Z min.	316	316	321	330
Z max.	402	402	431	443
Gewicht (kg)	36	39	47	57

LKH-15

	Motor		
	kW		
	3	4	5,5
A	78	81	81
B	140	140	178
C	176	183	181
E	43	43	43
F min.	185	184	184
F max.	295	297	317
G	320	320	400
H	166	166	166
J	160	190	216
K	323	359	383
P min.	357	383	380
P max.	467	492	513
Q	271	278	316
R	66	66	66
S	299	301	402
T	100	112	132
U	145	147	167
Z min.	321	330	348
Z max.	431	443	481
Gewicht (kg)	51	61	79

LKH-20

	Motor				
	kW				
	1,5	2,2	3	4	5,5/7,5
A	79	79	78	81	81
B	100	125	140	140	178
C	145	145	152	159	157
E	27	27	27	27	27
F min.	189	189	185	184	184
F max.	275	275	295	297	317
G	272	272	320	320	400
H	180	180	180	180	180
J	140	140	160	190	216
K	288	288	323	359	383
P min.	346	346	357	383	380
P max.	432	432	467	496	513
Q	227	227	247	254	292
R	88	88	88	88	88
S	245	270	299	301	402
T	90	90	100	112	132
U	125	125	145	147	167
Z min.	316	316	321	330	348
Z max.	402	402	431	443	481
Gewicht (kg)	38	41	49	59	77



LKH-25

	Motor kW	
	5,5/7,5	11/15
A	81	170
B	178	210
C	163	192
E	32	32
F min.	184	228
F max.	317	345
G	400	483
H	193	193
J	216	254
K	383	485
P min.	380	490
P max.	513	607
Q	298	345
R	106	106
S	402	571
T	132	160
U	167	195
Z min.	348	438
Z max.	481	554
Gewicht (kg)	81	125/134

LKH-35

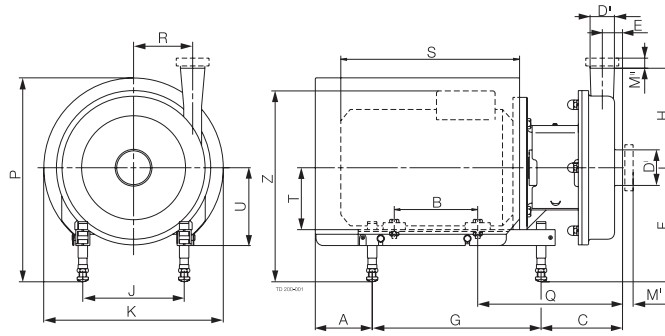
	Motor kW		
	4	5,5/7,5	11/15
A	81	81	170
B	140	178	210
C	150	148	177
E	23	23	23
F min.	184	184	228
F max.	297	317	345
G	320	400	483
H	193	193	193
J	190	216	254
K	359	383	485
P min.	383	380	490
P max.	496	513	607
Q	245	283	330
R	119	119	119
S	301	402	571
T	112	132	160
U	147	167	195
Z min.	330	348	438
Z max.	443	481	554
Gewicht (kg)	63	81	125/134

LKH-40

	Motor kW		
	7,5	11/15/18,5	22
A	81	170	196
B	178	210	241
C	158	187	201
E	28	28	28
F min.	184	228	260
F max.	317	345	365
G	400	483	508
H	212	212	212
J	216	254	279
K	383	485	533
P min.	380	490	546
P max.	513	607	671
Q	293	340	353
R	126	126	126
S	402	571	616
T	132	160	180
U	167	195	215
Z min.	348	438	484
Z max.	481	554	589
Gewicht (kg)	84	128/137/147	174

LKH-45

	Motor kW		
	4	5,5/7,5	11/15
A	81	81	170
B	140	178	210
C	179	177	206
E	41	41	41
F min.	184	184	228
F max.	297	317	345
G	320	400	483
H	193	193	193
J	190	216	254
K	359	383	485
P min.	383	380	490
P max.	496	513	607
Q	274	312	359
R	97	97	97
S	301	402	571
T	112	132	160
U	147	167	195
Z min.	330	347	438
Z max.	443	480	555
Gewicht (kg)	65	83	127/136



LKH-50

	Motor kW		
	5,5/7,5	11/15/18,5	22
A	81	170	196
B	178	210	241
C	171	200	213
E	35	35	35
F min.	184	228	260
F max.	317	345	365
G	400	483	508
H	205	205	205
J	216	254	279
K	383	485	534
P min.	380	490	546
P max.	513	607	671
Q	306	353	366
R	118	118	118
S	402	571	616
T	132	160	180
U	167	195	215
Z min.	348	438	484
Z max.	481	554	589
Gewicht (kg)	86	130/139/149	174

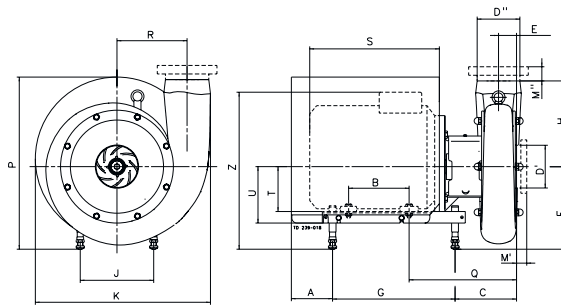
LKH-60

	Motor kW			
	5,5/7,5	11/15/18,5	22	30
A	81	170	196	246
B	178	210	241	305
C DN150	250	279	292	304
C 4"	200	229	242	254
C clamp 6"	240	269	282	294
E DN150	112	112	112	112
E 4"	62	62	62	62
E clamp 6"	102	102	102	102
F min.	184	228	260	274
F max.	317	345	365	385
G	400	483	508	534
H	262	262	262	262
J	216	254	279	318
K	383	485	534	673
P min.	380	490	546	661
P max.	513	607	671	786
Q DN150	385	432	445	457
Q 4"	335	382	395	407
Q clamp 6"	375	422	435	447
R	102	102	102	102
S	402	571	616	711
T	132	160	180	200
U	167	195	215	220
Z min.	348	437	484	571
Z max.	481	554	589	682
Gewicht (kg)	94	138/147/157	182	277

900002/15

LKH-70

	Motor kW				
	5,5/7,5	11/15/18,5	22	30/37/45	55/75
A	81	170	196	246	389
B	178	210	241	305	310/349
C 4"	190	212	226	238	277
C 6" clamp/DN150	280	302	316	328	367
E 4"	25	25	25	25	25
E 6" clamp/DN150	115	115	115	115	115
F min.	184	228	260	274	401
F max.	317	345	365	385	462
G	400	483	508	534	640
H 3"	254	254	254	254	254
H 4"/DN100	335	335	335	335	335
J	216	254	279	318	406
K	383	485	534	673	753
P min.	380	490	546	661	811
P max.	513	607	671	786	872
Q 4"	325	365	378	390	471
Q 6" clamp/DN150	415	455	468	480	561
R	147	147	147	147	147
S	402	571	616	711	744
T	132	160	180	200	250
U	167	195	215	220	
Z min.	348	437	484	571	776
Z max.	481	554	589	682	837
Gewicht (kg)	107/126	149/160/170	216	313/326/345	461/508



LKH-85

	Motor		
	kW		
	30/37/45	55/75	90/110
A	246	389	244
B	305	310/349	419
C	298	254	363
E	65	65	65
F min.	289	401	431
F max.	385	462	492
G	534	640	757
H	229	229	229
J	318	406	457
K	673	753	960
P min.	689	811	841
P max.	786	872	902
Q	407	492	514
R	220	220	220
S	711	744	948
T	200	250	280
U	220	220	220
Z min.	586	776	806
Z max.	682	837	867
Gewicht (kg)	336/349/368	487/531	844/904

LKH-90

	Motor	
	kW	
	30/37/45	55/75
A	246	389
B	305	310/349
C	252	295
E	65	65
F min.	289	401
F max.	385	462
G	534	640
H	310	310
J	318	406
K	673	753
P min.	689	811
P max.	786	872
Q	404	490
R	250	250
S	711	744
T	200	250
U	220	
Z min.	586	776
Z max.	682	837
Gewicht (kg)	383/396/415	520/567

Optionen

- A. Laufrad mit reduziertem Durchmesser.
- B. Laufrad Schraube/Mutter (Standard für LKH-70 - LKH-90).
- C. Motor für andere Spannung und/oder Frequenz.
- D. Motor mit erhöhter Sicherheit/explosionsgeschützter Motor.
- E. Inducer (nur LKH-10 bis 50).
- F. Gespülte Gleitringdichtung.
- G. Doppelt wirkende Gleitringdichtung.
- H. Größerer abstand zwischen Laufrad und Rückholplatte, wenn die Gefahr besteht, dass sich eine harte Schicht des Produktes ablagert. Der Standardabstand beträgt 0,5 mm (1 mm bei LKH-70/90) und kann bis zu 2,5 mm erhöht werden.
- I. Oberflächenrauheit, produktberührte Teile: $R_a \leq 0,8 \mu\text{m}$.
- J. Produktberührte Dichtungen aus Nitril (NBR), fluoriertem Kautschuk (FPM) oder FEP.
- K. Mitlaufender Gleitring aus Siliziumkarbid.

Hinweis für Ihre Bestellung

Fügen Sie Ihrer Bestellung bitte immer folgende Angaben bei:

- Pumpengröße.
- Anschlußmaße.
- Laufrad-Durchmesser.
- Motorgröße.
- Einfache, gespülte oder doppelte Gleitringdichtung.
- Durchflussmenge, Druck und Temperatur.
- Dichte und Viskosität des Produkts
- Optionen (z. B. Heizmantel).

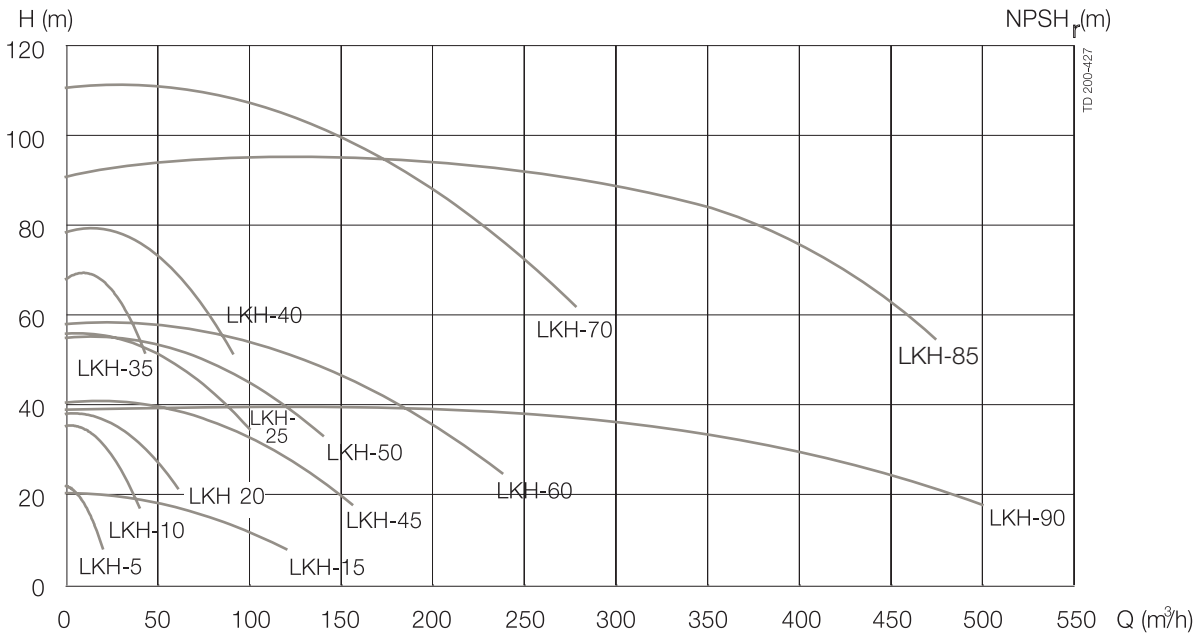
HINWEIS!

Weitere technische Angaben finden Sie in unserer Bedienungsanleitung 70737.

Dieses Produkt besitzt ein EHEDG-Zertifikat.

Leistungsübersicht

Frequenz: 50 Hz Drehzahl (synchr): 3000 UpM



Anschlüsse (mm) Hygienische Ausführung

LKH-5

D ^l 51	ISO	ISO	DIN	SMS	BS	DS
D ^l 38	Clampan.	Verschrau- bung	Verschrau- bung	Verschrau- bung	Verschrau- bung	Verschrau- bung
M ^f	21	21	22	20	27	20
M ^f	21	21	22	20	27	20

LKH-10, -20, -35

D ^l 63,5	ISO	ISO	DIN	SMS	BS	DS
D ^l 51	Clampan.	Verschrau- bung	Verschrau- bung	Verschrau- bung	Verschrau- bung	Verschrau- bung
M ^f	21	21	25	24	27	24
M ^f	21	21	22	20	27	20

LKH-25

D ^l 76,1	ISO	ISO	DIN	SMS	BS	DS
D ^l 63,5	Clampan.	Verschrau- bung	Verschrau- bung	Verschrau- bung	Ver- schrau- bung	Verschrau- bung
M ^f	21	21	30	24	27	24
M ^f	21	21	25	24	27	24

LKH-40

D ^l 76,1	ISO	ISO	DIN	SMS	BS	DS
D ^l 63,5	Clampan.	Verschrau- bung	Verschrau- bung	Verschrau- bung	Ver- schrau- bung	Verschrau- bung
M ^f	21	21	30	24	27	24
M ^f	12	21	27	24	22	21

LKH-15, -45, -50, -70

D' 101,6 D ^{II} 76,1	ISO Clampan.	ISO Verschrau- bung	DIN Verschrau- bung	SMS Verschrau- bung	BS Verschrau- bung
M ^I	21	21	30	35	32
M ^{II}	21	21	30	24	27

LKH-60

D' 101,6 D' 101,6	ISO Clampan.	ISO Verschrau- bung	DIN Verschrau- bung	SMS Verschrau- bung	BS Verschrau- bung
M ^I	21	21	30	35	32
M ^{II}	21	21	30	35	32

LKH-60, -70

D' DN150 D' DN100	DIN Clampan.	D' 6" D ^{II} 4"	ASME BPE
M ^I	50	M ^I	38
M ^{II}	30	M ^{II}	16

LKH-85, -90

D' DN150 D ^{II} DN150	DIN Verschraubung	D' 6" D ^{II} 6"	ASME BPE
M ^I	50	M ^I	38
M ^{II}	50	M ^{II}	38

ESE00263DE 1001

Die hier enthaltenen Informationen sind korrekt zum Zeitpunkt der Veröffentlichung; geringfügige Änderungen jedoch vorbehalten.

Wie nehme ich Kontakt zu Alfa Laval auf?

Kontaktpersonen und -adressen weltweit werden auf unserer Website gepflegt.
Bei Interesse besuchen Sie uns gerne auf unserer Homepage www.alfalaval.com.