



## Die optimale Wahl für ultrareine Anwendungen

### Alfa Laval SX Drehkolbenpumpe

#### Anwendung

Diese SX-Produktpalette der Drehkolbenpumpen wurde speziell für den vielfältigen Einsatz in der pharmazeutischen und biotechnologischen Industrie sowie für die Feinchemie und die Lebensmittelindustrie entwickelt. Die SX-Pumpenbaureihe wurde von der EHEDG (European Hygienic Equipment Design Group) nach ihrem Protokoll als vollständig CIP-reinigungsfähig zertifiziert und eignet sich somit ideal für Anwendungen, bei denen die Reinigungsfähigkeit und Korrosionsbeständigkeit von ausschlaggebender Bedeutung ist. Die SX-Pumpenbaureihe entspricht außerdem der Norm USA 3-A Sanitary Standard, und alle produktberührten Bauteile entsprechen den FDA-Bestimmungen. Die SX-Pumpe arbeitet mit hohem Wirkungsgrad, schonenden Pumpbewegungen und gewährleistet die vorsichtige Behandlung von empfindlichen Medien.

Die SX-Pumpen sind auch für den Einsatz in explosionsgefährdeten Bereichen gemäß der ATEX-Richtlinie 94/9/EG, Gruppe II, Kategorie 2 & 3 klassifiziert, wobei sie die Temperaturklassen T1 bis T4 beinhalten.

Die SX-Pumpen sind kompakt und können einen Volumenstrom von bis zu 115 m<sup>3</sup>/h und Drücke von bis zu 15 bar bieten.

#### Standardausführung

##### Pumpengetriebe

Die SX-Pumpe mit ihrem konventionellen Drehkolben besitzt ein stabiles Getriebegehäuse aus Gusseisen, das eine maximale Steifigkeit der Welle und einen leichten Austausch der Öldichtung gewährleistet. Die Baureihe 1 – 4 der SX-Pumpen verfügt über ein Universalgetriebegehäuse. So können die Pumpen durch Ändern der Fußposition zu den Eintritts- und Austrittsanschlüssen entweder in horizontaler oder in vertikaler Ausrichtung montiert werden.

Die SX-Pumpen der Reihen 5 & 6 haben bestimmte Getriebegehäuse, die es auch ermöglichen, die Eingänge und Ausgänge entweder in vertikaler oder horizontaler Ebene anzuordnen. Die SX-Pumpen der Baureihe 7 haben ein bestimmtes Getriebegehäuse, in dem die Eingänge und die Ausgänge nur in der vertikalen Ebene angeordnet werden können.

##### Konstruktion des Pumpenkopfes

Die SX-Pumpe verfügt über hygienische, nennweitengleiche Ein- und Austrittsöffnungen gemäß internationalen Standards, wodurch der Wirkungsgrad der Eintritts- und Austrittsöffnung und die NPSH-Eigenschaften optimiert werden. Der vertikale Anschluss und das einzigartige Innenprofil des Rotorgehäuses verbessern die Selbstentleerung und Selbstentlüftung, wobei gleichzeitig der optimale volumetrische Wirkungsgrad erhalten bleibt.

Die SX-Pumpe besitzt vierflügelige Rotoren, die mit CFD (numerischer Strömungssimulation) gefertigt wurden, um die optimale Rotorgeometrie zu erzielen – möglicherweise die erste Kreiskolbenpumpe, die mit Hilfe dieser Technologie entwickelt wurde. Sämtliche Rotoren sind für Temperaturen von max. 150 °C ausgelegt und können somit in CIP/SIP-Prozessen eingesetzt werden.



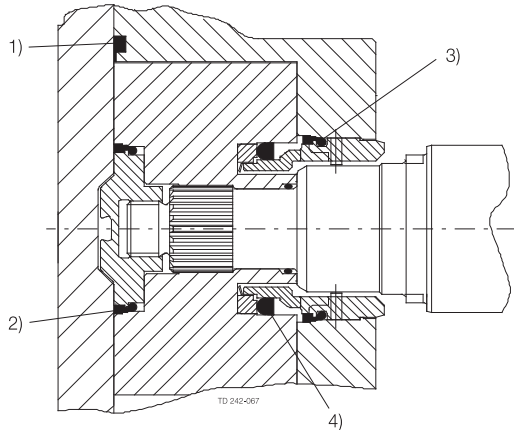
## Werkstoffe

Pumpengetriebe - hochwertiges Graugussseisen.

Pumpenkopf - Produktberührte Bauteile aus 316L.

Produktberührte Elastomere aus EPDM, MVQ, FPM; alle FDA-konform. Alle Elastomerdichtungen, die mit Medien in Berührung kommen, sind definiert komprimierte Dichtungen. Dies ist eine neuartige Technologie, bei der statische und dynamische Elastomerdichtungen verwendet werden, um ein Austreten der Medien in die Umgebung zu verhindern.

Alle produktberührten Elastomerwerkstoffe entsprechen den FDA-Bestimmungen, Abschnitt 21 CFR 177.2600 & Abschnitt 21 CFR 177.1550 (PTFE). EPDM-Elastomere entsprechen zudem USP-Klasse VI, Abschnitt 88, nach biologischen Reaktivitätstests, in Vivo.



1. Dichtung mit definierter Kompression für vordere Abdeckung
2. Wellendichtungsmanschette
3. Manschette
4. Profiling

## Gewicht

| Modell  | Pumpe mit freiem Wellenende (kg) |                 |
|---------|----------------------------------|-----------------|
|         | Horizontale Ports                | Vertikale Ports |
| SX1/005 | 15                               | 16              |
| SX1/007 | 16                               | 17              |
| SX2/013 | 32                               | 33              |
| SX2/018 | 33                               | 34              |
| SX3/027 | 57                               | 59              |
| SX3/035 | 59                               | 61              |
| SX4/046 | 107                              | 110             |
| SX4/063 | 113                              | 116             |
| SX5/082 | 155                              | 155             |
| SX5/115 | 165                              | 165             |
| SX6/140 | 278                              | 278             |
| SX6/190 | 290                              | 290             |
| SX7/250 | -                                | 340             |
| SX7/380 | -                                | 362             |

## Optionen für die Wellenabdichtung

- Einfachwirkende gespülte/gekühlte Gleitringdichtung (Dampfbarriere für aseptische Anwendungen) Gleitringdichtungen des Typs R00.
- Doppelt wirkende mechanische Dichtungen des Typs R00 zum Spülen.

Alle Dichtungstypen werden von vorn eingesetzt und sind komplett austauschbar, ohne dass weitere Änderungen am Gehäuse oder den Pumpenbauteilen vorgenommen werden müssen. Ein besonderes Dichtungssetzen der Gleitringdichtung ist nicht erforderlich, weil die Dichtung beim Zusammenbau maßhaltig eingesetzt wird. Diese Eigenschaft verbessert die schnelle und effiziente Austauschbarkeit der Dichtungen vor Ort.

## Werkstoffe für Gleitringdichtungen

Kohlenstoff/Edelstahl, Siliziumkarbid/Siliziumkarbid oder Variationen dieser Materialien, die für die Anforderungen der gepumpten Flüssigkeit oder der genutzten Anwendung geeignet sind. Die Materialkombinationen für den Dichtungssitz und die Dichtflächen entsprechen alle den EHEDG-Richtlinien.

## Auswahl der Pumpengröße

Für die Auswahl der richtigen Drehkolbenpumpe sind einige wichtige Angaben erforderlich. Die unten aufgeführten Informationen ermöglicht es unserem Kundendienst, die optimale Pumpe auszusuchen.

## Produkt-/Flüssigkeitsdaten

- Zu pumpende Flüssigkeit
- Viskosität
- Spezifisches Gewicht/Dichte
- Temperatur beim Pumpen: min., normal und max.
- CIP-Temperatur(en): min., normal und max.

## Leistungsdaten

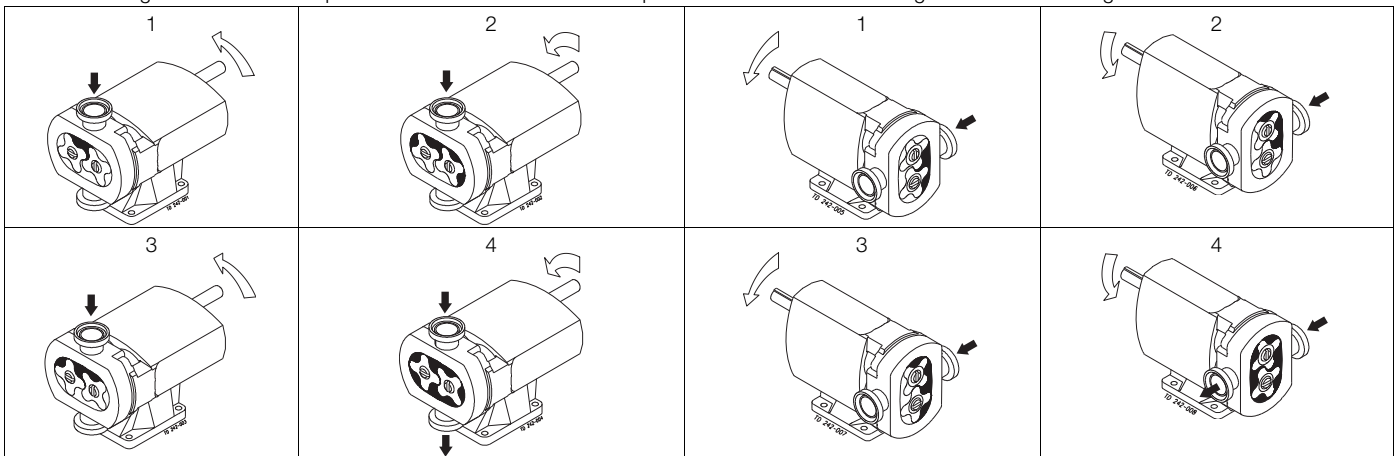
- Volumenstrom: min., normal und max.
- Druckhöhe/Förderdruck (möglichst dicht am Pumpenauslass)
- Saugbedingung

## Standardspezifikationsoptionen

- Eintritts- und Austrittsöffnungen mit Einschraubverschraubung für DIN11851, SMS, ISS/IDF, RJT oder Tri-Clamp.
- Heiz-/Kühlmantel für Rotorgehäusedeckel.
- Elektropolierte produktberührte Bauteile.
- Auf Anfrage vollständige Materialrückverfolgbarkeit nach EN 10204.3.1.
- Stromlos vernickeltes Getriebe.
- ATEX-konform.
- Vollständige Pumpeneinheit umfasst: Pumpe + Grundplatte (Flussstahl oder Edelstahl) + Kupplung mit Schutz + Elektromotor mit Getriebe, geeignet für (oder geliefert mit) Antrieb mit frequenzabhängiger oder manueller Drehzahlregelung (Motorgehäuse und Netzspannung sinnvoll).

## Funktionsprinzip

Die Verdrängung des Mediums wird in der SX Pumpe durch berührungslos arbeitende, gegeneinander rotierende vierflügelige Rotoren erreicht, die in einer vollständig entleerenden Pumpenkammer arbeiten. Alle SX Pumpen können ohne Veränderungen in beide Richtungen fördern.



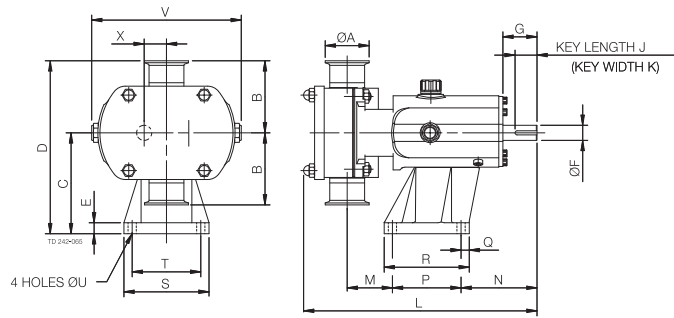
## Volumenströme/Drücke/Anschlüsse

| SX Pumpentyp | Verdrängung |                |               | Anschlussmaße               |      | Differenzdruck<br>(siehe Hinweis 1) |     | Maximale<br>Drehzahl<br>U/min |
|--------------|-------------|----------------|---------------|-----------------------------|------|-------------------------------------|-----|-------------------------------|
|              | Liter/U     | Imp-Gall/100 U | US-Gall/100 U | Eintritt und Austritt<br>mm | Zoll | bar                                 | psi |                               |
| SX1/005      | 0,05        | 1,11           | 1,32          | 25                          | 1    | 12                                  | 175 | 1200                          |
| SX1/007      | 0,07        | 1,54           | 1,85          | 40                          | 1,5  | 7                                   | 100 | 1200                          |
| SX2/013      | 0,128       | 2,82           | 3,38          | 40                          | 1,5  | 15                                  | 215 | 1000                          |
| SX2/018      | 0,181       | 3,98           | 4,78          | 50                          | 2    | 7                                   | 100 | 1000                          |
| SX3/027      | 0,266       | 5,85           | 7,03          | 50                          | 2    | 15                                  | 215 | 1000                          |
| SX3/035      | 0,35        | 7,70           | 9,25          | 65                          | 2,5  | 7                                   | 100 | 1000                          |
| SX4/046      | 0,46        | 10,12          | 12,15         | 50                          | 2    | 15                                  | 215 | 1000                          |
| SX4/063      | 0,63        | 13,86          | 16,65         | 65                          | 2,5  | 10                                  | 145 | 1000                          |
| SX5/082      | 0,82        | 18,04          | 21,67         | 65                          | 2,5  | 15                                  | 215 | 600                           |
| SX5/115      | 1,15        | 25,30          | 30,38         | 80                          | 3    | 10                                  | 145 | 600                           |
| SX6/140      | 1,40        | 30,80          | 36,99         | 80                          | 3    | 15                                  | 215 | 500                           |
| SX6/190      | 1,90        | 41,80          | 50,20         | 100                         | 4    | 10                                  | 145 | 500                           |
| SX7/250      | 2,50        | 55,00          | 66,05         | 100                         | 4    | 15                                  | 215 | 500                           |
| SX7/380      | 3,80        | 83,60          | 100,40        | 150                         | 6    | 10                                  | 145 | 500                           |

**Hinweis 1.** Diese Druckangaben können bei Pumpen mit bestimmten Schraubanschlüssen variieren.

**Pumpe mit freiem Wellenende - Abmessungen**

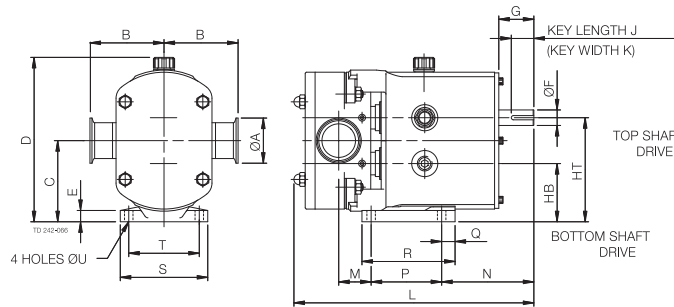
**Mit vertikalen Ports**



**Alle Abmessungen in mm**

| PUMPE   | A   | B   | C     | D     | E  | F  | G   | J  | K  | L   | M   | N   | P   | Q  | R   | S   | T   | U  | V   | X    |
|---------|-----|-----|-------|-------|----|----|-----|----|----|-----|-----|-----|-----|----|-----|-----|-----|----|-----|------|
| SX1/005 | 25  | 95  | 113   | 208   | 15 | 16 | 40  | 30 | 5  | 281 | 53  | 100 | 80  | 22 | 114 | 104 | 80  | 10 | 174 | 23,5 |
| SX1/007 | 40  | 95  | 113   | 208   | 15 | 16 | 40  | 30 | 5  | 294 | 60  | 100 | 80  | 22 | 114 | 104 | 80  | 10 | 174 | 23,5 |
| SX2/013 | 40  | 105 | 147   | 252   | 15 | 22 | 50  | 32 | 6  | 325 | 59  | 111 | 100 | 12 | 124 | 124 | 100 | 12 | 213 | 32,5 |
| SX2/018 | 50  | 105 | 147   | 252   | 15 | 22 | 50  | 32 | 6  | 341 | 66  | 111 | 100 | 12 | 124 | 124 | 100 | 12 | 213 | 32,5 |
| SX3/027 | 50  | 125 | 175   | 300   | 22 | 28 | 61  | 40 | 8  | 431 | 71  | 142 | 155 | 15 | 185 | 155 | 125 | 14 | 246 | 37,5 |
| SX3/035 | 65  | 125 | 175   | 300   | 22 | 28 | 61  | 40 | 8  | 447 | 77  | 142 | 155 | 15 | 185 | 155 | 125 | 14 | 246 | 37,5 |
| SX4/046 | 50  | 150 | 213   | 363   | 25 | 38 | 80  | 63 | 10 | 514 | 74  | 174 | 200 | 17 | 234 | 184 | 150 | 14 | 301 | 49,5 |
| SX4/063 | 65  | 150 | 213   | 363   | 25 | 38 | 80  | 63 | 10 | 533 | 81  | 174 | 200 | 17 | 234 | 184 | 150 | 14 | 301 | 49,5 |
| SX5/082 | 65  | 175 | 256,5 | 431,5 | 30 | 45 | 110 | 70 | 14 | 599 | 61  | 264 | 200 | 20 | 240 | 220 | 180 | 14 | 344 | 60   |
| SX5/115 | 80  | 175 | 256,5 | 431,5 | 30 | 45 | 110 | 70 | 14 | 629 | 81  | 264 | 200 | 20 | 240 | 220 | 180 | 14 | 344 | 60   |
| SX6/140 | 80  | 190 | 295   | 485   | 30 | 48 | 110 | 70 | 14 | 687 | 77  | 267 | 260 | 20 | 300 | 250 | 210 | 14 | 400 | 70   |
| SX6/190 | 100 | 190 | 295   | 485   | 30 | 48 | 110 | 70 | 14 | 715 | 89  | 267 | 260 | 20 | 300 | 250 | 210 | 14 | 400 | 70   |
| SX7/250 | 100 | 205 | 365   | 570   | 30 | 60 | 110 | 90 | 18 | 763 | 94  | 288 | 280 | 25 | 330 | 290 | 240 | 18 | 475 | 81,5 |
| SX7/380 | 150 | 205 | 365   | 570   | 30 | 60 | 110 | 90 | 18 | 817 | 121 | 288 | 280 | 25 | 330 | 290 | 240 | 18 | 475 | 81,5 |

**Mit horizontalen Ports**



**Alle Abmessungen in mm**

| PUMPE   | A   | B   | C     | D   | E  | F  | G   | HB    | HT    | J  | K  | L   | M  | N   | P   | Q  | R   | S   | T   | U  |
|---------|-----|-----|-------|-----|----|----|-----|-------|-------|----|----|-----|----|-----|-----|----|-----|-----|-----|----|
| SX1/005 | 25  | 95  | 90,5  | 189 | 10 | 16 | 40  | 67    | 114   | 30 | 5  | 281 | 29 | 124 | 80  | 10 | 100 | 100 | 80  | 10 |
| SX1/007 | 40  | 95  | 90,5  | 189 | 10 | 16 | 40  | 67    | 114   | 30 | 5  | 294 | 36 | 124 | 80  | 10 | 100 | 100 | 80  | 10 |
| SX2/013 | 40  | 105 | 115   | 233 | 15 | 22 | 50  | 82,5  | 147,5 | 32 | 6  | 325 | 39 | 131 | 100 | 19 | 132 | 124 | 100 | 12 |
| SX2/018 | 50  | 105 | 115   | 233 | 15 | 22 | 50  | 82,5  | 147,5 | 32 | 6  | 341 | 46 | 131 | 100 | 19 | 132 | 124 | 100 | 12 |
| SX3/027 | 50  | 125 | 137,5 | 272 | 18 | 28 | 60  | 100   | 175   | 40 | 8  | 431 | 68 | 175 | 125 | 30 | 181 | 154 | 125 | 14 |
| SX3/035 | 65  | 125 | 137,5 | 272 | 18 | 28 | 60  | 100   | 175   | 40 | 8  | 447 | 74 | 175 | 125 | 30 | 181 | 154 | 125 | 14 |
| SX4/046 | 50  | 150 | 163   | 325 | 20 | 38 | 80  | 113,5 | 212,5 | 63 | 10 | 514 | 74 | 225 | 150 | 35 | 202 | 184 | 150 | 14 |
| SX4/063 | 65  | 150 | 163   | 325 | 20 | 38 | 80  | 113,5 | 212,5 | 63 | 10 | 533 | 81 | 225 | 150 | 35 | 202 | 184 | 150 | 14 |
| SX5/082 | 65  | 175 | 195   | 376 | 20 | 45 | 110 | 135   | 255   | 70 | 14 | 599 | 46 | 279 | 180 | 35 | 275 | 210 | 180 | 14 |
| SX5/115 | 80  | 175 | 195   | 376 | 20 | 45 | 110 | 135   | 255   | 70 | 14 | 626 | 66 | 279 | 180 | 35 | 275 | 210 | 180 | 14 |
| SX6/140 | 80  | 190 | 225   | 429 | 20 | 48 | 110 | 155   | 295   | 70 | 14 | 687 | 78 | 266 | 260 | 40 | 370 | 220 | 190 | 14 |
| SX6/190 | 100 | 190 | 225   | 429 | 20 | 48 | 110 | 155   | 295   | 70 | 14 | 715 | 90 | 266 | 260 | 40 | 370 | 220 | 190 | 14 |





Die hier enthaltenen Informationen sind korrekt zum Zeitpunkt der Veröffentlichung; geringfügige Änderungen jedoch vorbehalten. ALFA LAVAL ist eine eingetragene Marke von Alfa Laval Corporate AB.

ESE00275DE 1507

© Alfa Laval

---

**Wie nehme ich Kontakt zu Alfa Laval auf?**

Kontaktpersonen und -adressen weltweit werden auf unserer Website gepflegt.  
Bei Interesse besuchen Sie uns gerne auf unserer Homepage [www.alfalaval.com](http://www.alfalaval.com).