

Alfa Laval Base 3

Gedichteter Plattenwärmeübertrager für Hygieneanwendungen

Einführung

Alfa Laval BaseLine ist eine Serie gedichteter Plattenwärmeübertrager für Molkereien, Lebensmittel- und Getränkehersteller und andere Hygieneanwendungen, die thermisch effiziente Lösungen erfordern. Verschiedenste Platten- und Dichtungstypen stehen zur Auswahl.

Neben der normalen Einzelplattenkonfiguration ist dieses Modell auch mit doppelwandigen Gemini-Platten erhältlich. Gemini-Platten sind komplett reinigbar und dienen als zusätzliche Vorkehrung zur Verhinderung des Vermischens von Flüssigkeiten.

Anwendungen

- Biotech und Pharma
- Lebensmittel, Molkereiprodukte und Getränke
- Haushalt und Körperpflege

Vorteile

- Hohe Energieeffizienz – niedrige Betriebskosten
- Flexible Konfiguration – modifizierbarer Wärmeübertragungsbereich
- • Zuverlässige und kompakte Bauweise
- Hohe Servicefreundlichkeit – leicht zu öffnen für Inspektions- und Reinigungszwecke und leicht sauber zu halten durch CIP
- Zugang zum globalen Servicenetzwerk von Alfa Laval

Merkmale

Die sorgfältig durchdachten Details gewährleisten thermische Effizienz, eine optimale Leistung und einfache Reinigung. Auswahl der verfügbaren Funktionen, je nach Konfiguration sind einige Funktionen möglicherweise nicht verfügbar:

- Aufsteckdichtung
- Leckkammer
- Fixierter Schraubenkopf
- Schlüssellochförmige Schraubenöffnung

Alfa Laval 360°-Serviceportfolio

Dank unserem umfassenden Serviceangebot ist die Leistung Ihrer Alfa Laval Ausrüstung während ihres gesamten Lebenszyklus gewährleistet. Das Alfa Laval 360°-Serviceportfolio umfasst Installationsdienste, Reinigung und Reparatur sowie Ersatzteile, technische Dokumentation und

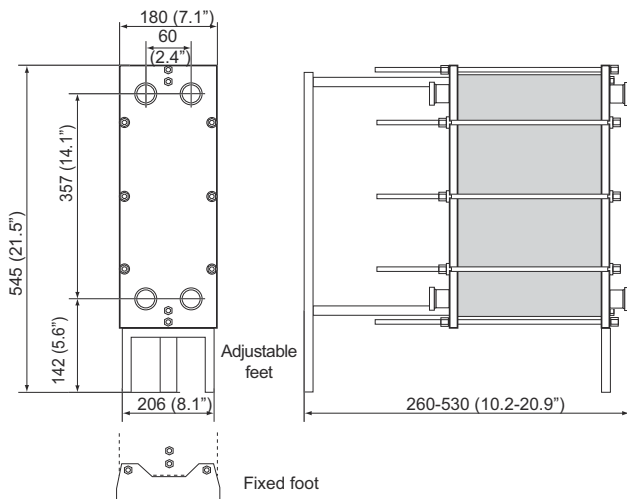


Fehlersuche. Wir bieten auch Ersatz, Nachrüstung, Integritätstests, Überwachung und vieles mehr.

Weitere Informationen über unser komplettes Serviceangebot und wie Sie uns kontaktieren können, finden Sie auf www.alfalaval.com/service.

Maßzeichnung

Maße mm (Zoll)



Allgemeine Hinweise zur technischen Information

- Das globale Angebot in dieser Broschüre ist möglicherweise nicht für alle Regionen verfügbar
- Möglicherweise sind nicht alle Kombinationen konfigurierbar.

Technische Daten

Platten Typ	Offener Kanal, mm (Zoll)
M3 Einzelplatte	2,4 (0,095)
G Gemini (hygienisch), Doppelte Wand	2,4 (0,095)

Materialien

Wärmeübertragungsplatten	316/316L Ti
Felddichtung	EPDM, FKM
Anschlüsse	Säurebeständiger Edelstahl
Rahmen und Druckplatte	Massiver Edelstahl, plattierter Edelstahl oder oberflächenbeschichtet

Andere Materialien auf Anfrage erhältlich.

Der Plattenwärmeübertrager kann nach der 3A-Zertifizierung hergestellt werden.

Die Dichtungen entsprechen den Bestimmungen der FDA.

Betriebsdaten

Rahmenausführung	Max. Auslegungsdruck barg (psig)	Max. Auslegungstemperatur, (°C/°F)
RM, pvcALS	10,0 (145)	160 (320)
RM, PED	10,0 (145)	160 (320)

Erweiterte Druck- und Temperaturbereiche sind eventuell auf Anfrage verfügbar.

Anschlüsse

DIN, SMS, Tri-CLAMP, BS/RJT und IDF/ISO Gewindestutzen.

Dieses Dokument und sein gesamter Inhalt sind geschützt durch Urheberrechte und weitere gewerbliche und geistige Schutzrechte, die im Eigentum der Alfa Laval AB (publ) bzw. ihren verbundenen Unternehmen (zusammen "Alfa Laval") stehen bzw. für Alfa Laval geschützt sind. Es ist nicht gestattet, dieses Dokument oder Teile davon in irgendeiner Form zu kopieren, zu vervielfältigen, zu übertragen oder zu übermitteln, unabhängig davon zu welchem Zweck oder in welcher Form dies geschieht, ohne dass Alfa Laval zuvor ihre ausdrückliche schriftliche Genehmigung hierzu gegeben hat. Die Informationen und Leistungen, die in diesem Dokument enthalten sind, werden dem Benutzer ohne rechtliche Verpflichtung zur Verfügung gestellt und es werden keinerlei Zusicherungen oder Gewährleistungen gegeben in Bezug auf die Richtigkeit, Genauigkeit oder Geeignetheit dieser Informationen und Leistungen für irgendeinen Verwendungszweck. Alle Rechte sind vorbehalten.