

Alfa Laval H8

Gedichteter Plattenwärmeübertrager für Hygieneanwendungen

Einführung

Die Alfa Laval Hygienic Line ist die Reihe der Premium-Wärmeübertrager, die insbesondere für die Pharma-, Milch-, Getränke- sowie Brauindustrie entwickelt wurden, wo die Hygienestandards keinesfalls beeinträchtigt werden dürfen.

Die optimale Strömungsverteilung gewährleistet einfache Reinigung und lange Betriebszeiten. Unser spezielles Plattenprägemuster bietet die schonende Behandlung von empfindlichen Produkten. Viele innovative Konstruktionsmerkmale von Platte und Dichtung ermöglichen die sichere Lebensmittelproduktion.

Anwendungen

- Biotech und Pharma
- Lebensmittel, Molkereiprodukte und Getränke
- Haushalt und Körperpflege

Vorteile

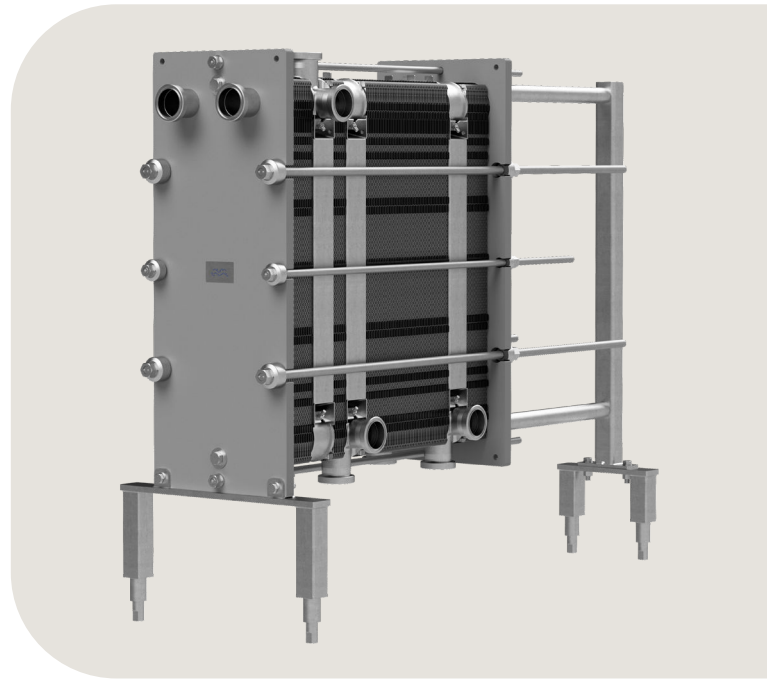
- Überdurchschnittliche Hygienestandards – Platten entwickelt mit oberster Priorität für Lebensmittelsicherheit
- Sanfte Behandlung empfindlicher Produkte
- Kompromisslose Sauberkeit
- Überdurchschnittliche Verteilung für lange Betriebsstunden
- Plattenpaket mit perfekter Passung zwischen den Platten
- Flexible Konfiguration – Umbau des Wärmeübertragers möglich

Merkmale

Die sorgfältig durchdachten Details gewährleisten höchste Hygienestandards, eine einfache Produktbehandlung und eine effiziente Reinigung. Auswahl der verfügbaren Funktionen, je nach Konfiguration sind einige Funktionen möglicherweise nicht verfügbar:



- SmoothPort™
- ClipGrip™-Dichtungsbefestigung
- Hygiene-Leckkammer
- SteerLock™-Plattenausrichtung
- Austauschbare Ecken
- Hygienische verstellbare Füße
- EquiFlow™
- CleanChannel™



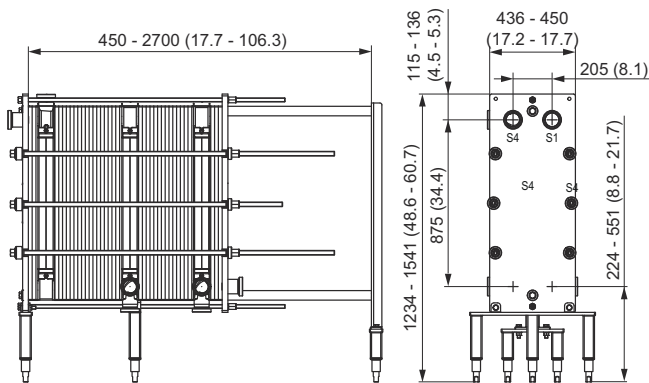
Alfa Laval 360°-Serviceportfolio

Dank unserem umfassenden Serviceangebot ist die Leistung Ihrer Alfa Laval Ausrüstung während ihres gesamten Lebenszyklus gewährleistet. Das Alfa Laval 360°-Serviceportfolio umfasst Installationsdienste, Reinigung und Reparatur sowie Ersatzteile, technische Dokumentation und Fehlersuche. Wir bieten auch Ersatz, Nachrüstung, Integritätstests, Überwachung und vieles mehr.

Weitere Informationen über unser komplettes Serviceangebot und wie Sie uns kontaktieren können, finden Sie auf www.alfalaval.com/service.

Maßzeichnung

Maße mm (Zoll)



Allgemeine Hinweise zur technischen Information

- Das globale Angebot in dieser Broschüre ist möglicherweise nicht für alle Regionen verfügbar
- Möglicherweise sind nicht alle Kombinationen konfigurierbar.

Technische Daten

Platten	Typ	Offener Kanal, mm (Zoll)
P	Einzelplatte	3 (0,1)

Materialien

Wärmeübertragungsplatten	
Felddichtung	NBR, EPDM
Rahmen und Druckplatte	Edelstahl massiv Ummantelter Edelstahl Kohlenstoffstahl, Epoxid-Lackierung

Andere Materialien auf Anfrage erhältlich.

Der Plattenwärmeübertrager kann nach der 3A-Zertifizierung hergestellt werden.

Die Dichtungen entsprechen den Bestimmungen der FDA.

Betriebsdaten

Rahmenausführung	Max. Auslegungsdruck barg (psig)	Max. Auslegungstemperatur, (°C/°F)
FM, PED	10,0 (145)	160 (320)
FM, pvcALS	10,0 (145)	160 (320)
SM, PED	10,0 (145)	160 (320)
SM, pvcALS	10,0 (145)	160 (320)
SG, PED	16,0 (232)	160 (320)
SG, pvcALS	16,0 (232)	160 (320)

Erweiterte Druck- und Temperaturbereiche sind eventuell auf Anfrage verfügbar.

Anschlüsse

Clamp, SMS, DIN (Verschraubungen und Flansche), BS/RJT, FN1 und IDF/ISO.

Dieses Dokument und sein gesamter Inhalt sind geschützt durch Urheberrechte und weitere gewerbliche und geistige Schutzrechte, die im Eigentum der Alfa Laval AB (publ) bzw. ihren verbundenen Unternehmen (zusammen "Alfa Laval") stehen bzw. für Alfa Laval geschützt sind. Es ist nicht gestattet, dieses Dokument oder Teile davon in irgendeiner Form zu kopieren, zu vervielfältigen, zu übertragen oder zu übermitteln, unabhängig davon zu welchem Zweck oder in welcher Form dies geschieht, ohne dass Alfa Laval zuvor ihre ausdrückliche schriftliche Gestattung hierzu gegeben hat. Die Informationen und Leistungen, die in diesem Dokument enthalten sind, werden dem Benutzer ohne rechtliche Verpflichtung zur Verfügung gestellt und es werden keinerlei Zusicherungen oder Gewährleistungen gegeben in Bezug auf die Richtigkeit, Genauigkeit oder Geeignetheit dieser Informationen und Leistungen für irgendeinen Verwendungszweck. Alle Rechte sind vorbehalten.