

Alfa Laval HL8 WideGap

Gedichteter Plattenwärmeübertrager für Hygieneanwendungen

Einführung

Die hygienische WideGap-Platte von Alfa Laval ist speziell für die Handhabung von viskosen Flüssigkeiten und Flüssigkeiten mit Fasern und Partikeln für hygienische Anwendungen konzipiert.

Der breite Abstand zwischen den Platten, das Plattenmuster, das offene Kanäle bildet, und der speziell entwickelte Anschluss ermöglichen einen ungehinderten Durchfluss der Flüssigkeit durch den Wärmeübertrager.

Die hygienische WideGap-Platte kann mit verschiedenen Kanalabständen konfiguriert werden, um den Prozess in Abhängigkeit von den Flüssigkeitseigenschaften zu optimieren. Dies bietet auch die Möglichkeit, die Wärmerückgewinnung zu erhöhen, indem das Produkt sowohl auf der warmen als auch auf der kalten Seite eingesetzt wird. Ein solcher direkter Austausch ohne Zwischenschaltung eines Wasserkreislaufes erhöht die Effizienz der Wärmeübertragung erheblich.

Anwendungen

- Lebensmittel, Molkereiprodukte und Getränke

Vorteile

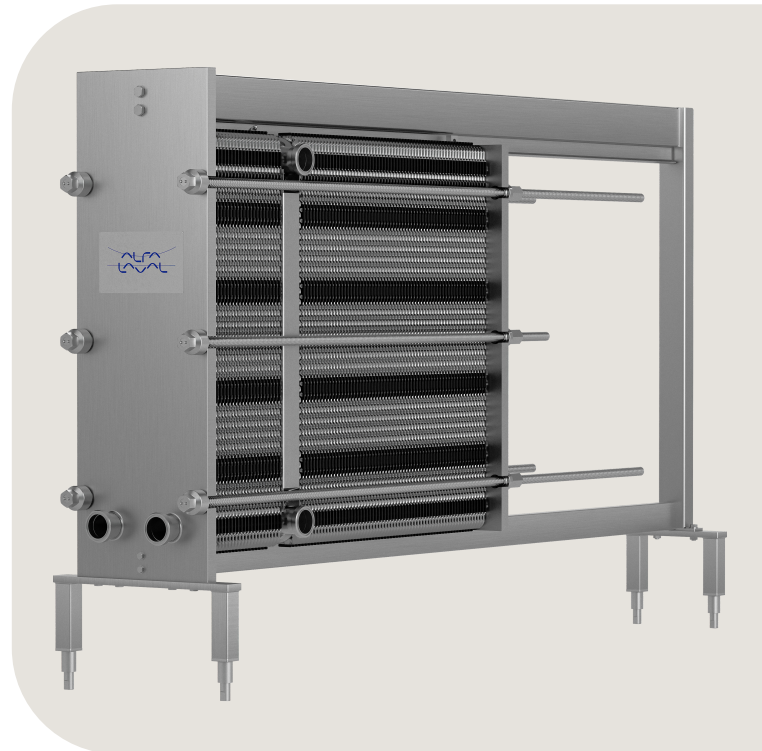
- Überdurchschnittliche Hygienestandards für faser- und partikelhaltige Produkte
- Überdurchschnittliche Hygienestandards – Platten entwickelt mit oberster Priorität für Lebensmittelsicherheit
- Sanfte Behandlung empfindlicher Produkte
- Kompromisslose Sauberkeit
- Überdurchschnittliche Verteilung für lange Betriebsstunden
- Flexible Konfiguration – Umbau des Wärmeübertragers möglich

Merkmale

Die sorgfältig durchdachten Details gewährleisten höchste Hygienestandards, eine einfache Produktbehandlung und eine effiziente Reinigung. Auswahl der verfügbaren Funktionen, je nach Konfiguration sind einige Funktionen möglicherweise nicht verfügbar:



- Fünf-Punkt-Ausrichtung
- Eckengeführtes Ausrichtsystem



- SmoothPort™
- Aufsteckdichtung
- Leckkammer
- Rollenlager
- Schlüssellochförmige Schraubenöffnung
- Druckplattenwalze
- Verbindungsplattenwalze
- Austauschbare Ecken
- Hygienische verstellbare Füße
- OpenChannel™

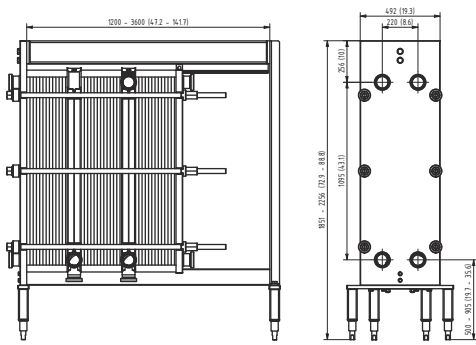
Alfa Laval 360°-Serviceportfolio

Dank unserem umfassenden Serviceangebot ist die Leistung Ihrer Alfa Laval Ausrüstung während ihres gesamten Lebenszyklus gewährleistet. Das Alfa Laval 360°-Serviceportfolio umfasst Installationsdienste, Reinigung und Reparatur sowie Ersatzteile, technische Dokumentation und Fehlersuche. Wir bieten auch Ersatz, Nachrüstung, Integritätstests, Überwachung und vieles mehr.

Weitere Informationen über unser komplettes Serviceangebot
und wie Sie uns kontaktieren können, finden Sie auf
www.alfalaval.com/service.

Maßzeichnung

Maße mm (Zoll)



Technische Daten

Platten	Typ	Offener Kanal, mm (Zoll)
WG	Breite Spalte	7,5 (0,30) breit/breit
		9,5/ 5,5 (0,37/0,22) breit/schmal

Materialien

Wärmeübertragungsplatten	Alloy 316
Felddichtung	NBR, EPDM
Rahmen und Druckplatte	Ummantelter Edelstahl

Andere Materialien auf Anfrage erhältlich.

Der Plattenwärmeübertrager kann nach der 3A-Zertifizierung hergestellt werden.

Die Dichtungen entsprechen den Bestimmungen der FDA.

Betriebsdaten

Rahmenausführung	Max. Auslegungsdruck barg (psig)	Max. Auslegungstemperatur, (°C/°F)
PED	10,0 (145)	160 (320)
ALS	11,0 (159)	160 (320)

Erweiterte Druck- und Temperaturbereiche sind eventuell auf Anfrage verfügbar.

Anschlüsse

Clamp, SMS, DIN (Verschraubungen und Flansche), BS/RJT, FN1 und IDF/ISO.

Allgemeine Hinweise zur technischen Information

- Das globale Angebot in dieser Broschüre ist möglicherweise nicht für alle Regionen verfügbar
- Möglicherweise sind nicht alle Kombinationen konfigurierbar.

Dieses Dokument und sein gesamter Inhalt sind geschützt durch Urheberrechte und weitere gewerbliche und geistige Schutzrechte, die im Eigentum der Alfa Laval AB (publ) bzw. ihren verbundenen Unternehmen (zusammen "Alfa Laval") stehen bzw. für Alfa Laval geschützt sind. Es ist nicht gestattet, dieses Dokument oder Teile davon in irgendeiner Form zu kopieren, zu vervielfältigen, zu übertragen oder zu übermitteln, unabhängig davon zu welchem Zweck oder in welcher Form dies geschieht, ohne dass Alfa Laval zuvor ihre ausdrückliche schriftliche Gestattung hierzu gegeben hat. Die Informationen und Leistungen, die in diesem Dokument enthalten sind, werden dem Benutzer ohne rechtliche Verpflichtung zur Verfügung gestellt und es werden keinerlei Zusicherungen oder Gewährleistungen gegeben in Bezug auf die Richtigkeit, Genauigkeit oder Geeignetheit dieser Informationen und Leistungen für irgendeinen Verwendungszweck. Alle Rechte sind vorbehalten.