

# Alfa Laval SolidC UltraPure

## Zentrifugalpumpen

### Einführung

Die Alfa Laval SolidC UltraPure Zentrifugalpumpe ist für den grundlegenden Transport von Flüssigkeiten in hochreinen Anwendungen konzipiert, bei denen die Kontaminationssicherheit von größter Bedeutung ist. Mit ihrem hygienischen Design, dem kostengünstigen Betrieb und der schnellen, einfachen Wartung bietet die SolidC UltraPure ein hervorragendes Preis-Leistungs-Verhältnis.

### Anwendungen

Die Alfa Laval SolidC UltraPure Pumpe wurde entwickelt, um die strengen Anforderungen und Vorschriften für hochreine Anwendungen in der Biotechnologie- und Pharmaindustrie zu erfüllen, die Geräte mit höchster Werkstoffintegrität erfordern.

Alle Pumpen werden mit einem kompletten Alfa Laval Q-doc-Paket zur einfacheren Validierung geliefert und bieten einen Herkunfts- und Konformitätsnachweis für Inspektionszwecke gemäß guter Herstellungspraxis (Good Manufacturing Practice, GMP) und ASME BPE-Anforderungen.

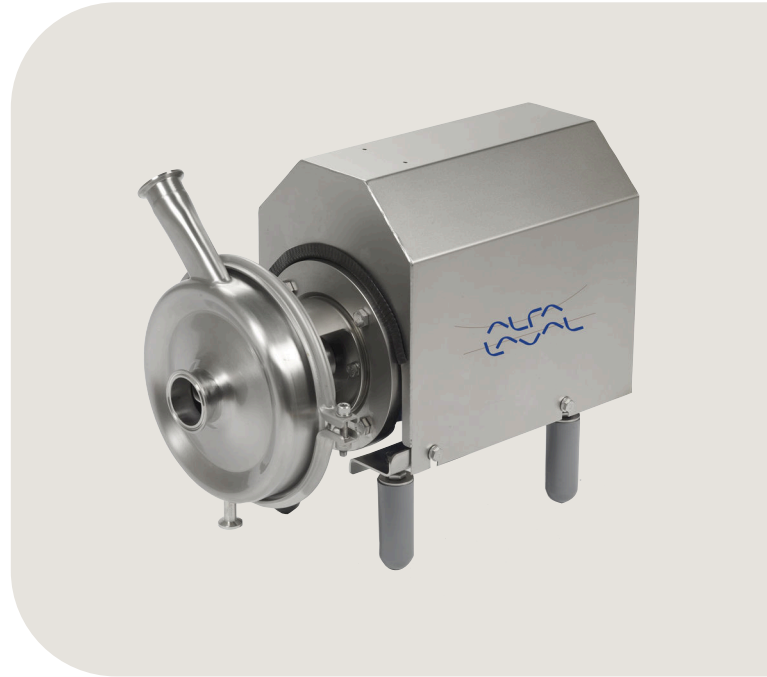
Die SolidC UltraPure-Pumpe ist in vier Größen für Fördermengen bis zu 75 m<sup>3</sup>/h und Differenzdrücke bis zu 8 bar bei 50 Hz erhältlich.

### Vorteile

- Geringes Kontaminationsrisiko: vollständige Materialrückverfolgbarkeit und Elastomere der USP-Klasse VI, die das Risiko einer Prozesskontamination durch extrahierbare Bestandteile reduzieren.
- Kostengünstiger Betrieb: konsistente Leistung garantiert.
- Schnelle und einfache Wartung: Austausch von Verschleißteilen in Minuten.
- Reibungslose Qualifikations-, Validierungs- und Prozesskontrolle: Materialrückverfolgbarkeit und Pumpe, mit dem innovativen Q-doc-Paket von Alfa Laval in Übereinstimmung mit der Dokumentationspraktiken (Good Documentation Practices, GDP) geliefert.

### Standardausführung

Alle medienberührenden Stahlteile wie Pumpengehäuse, Laufrad, Laufradmutter und Rückwand sind in W. 1.4404 (AISI 316L) ausgeführt mit Materialverfolgbarkeit 3.1 gemäß EN 10204. Produktberührte Elastomere nach USP Klasse VI, 121°C Kapitel 88 und Kapitel 87. Eine Edelstahlverkleidung schützt den Motor und vier verstellbare Edelstahlfüße stützen die komplette Einheit.



Das halb offene Laufrad mit einer speziellen Flügelkonstruktion und Ausgleichsbohrungen verbessert die Zirkulation um die Wellendichtung und reduziert die Axialkräfte. Dies maximiert die Reinigungsfähigkeit und minimiert gleichzeitig den Verschleiß der Wellendichtung und der Motorlager.

Die SolidC UltraPure-Pumpe ist standardmäßig mit einer einfachen Gleitringdichtung ausgestattet, kann aber auch mit einer einfach gespülten Gleitringdichtung geliefert werden. Die Sekundärabdichtung der gespülten Dichtung besteht aus einer dauerhaften Lippendichtung. Die vorn eingesetzte Wellendichtung, bei der die Feder und die Unterlegscheiben auf der atmosphärischen Seite montiert sind, ermöglichen eine schnelle, einfache und kostengünstige Wartung. Der Austausch des Wellendichtrings dauert nur wenige Minuten. Darüber hinaus minimiert die ausgewogene Konstruktion das Risiko, dass sich die Dichtung bei einem unvorhergesehenen Druckstoß öffnet.

## TECHNISCHE DATEN

### Materialien

Produktberührte Edelstahlteile:	W. 1.4404 (316L) mit Werkstoff-Rückverfolgbarkeit 3.1 gemäß EN 10204
Sonstige Stahlteile:	Edelstahl
Oberflächengüte innen:	Mech. Ra ≤ 0,5
Oberflächengüte, außen:	Faser gebürstet
Produktberührte Elastomere:	EPDM - USP Klasse VI, 121°C. Kapitel 88 und Kapitel 87
Dreh-Gleitringdichtung:	Siliziumkarbid
Stationäre Dichtungsfläche:	Siliziumkarbid

### Motor

Fußflanschmotor nach IEC-Standard, zweipolig = 3.000/3.600 U/min bei 50/60 Hz, 4-polig = 1500/1800 U/min bei 50/60 Hz, Schutzart IP 55 (mit Kondensatablass und Labyrinthverschluss), Isolierklasse F.

### Motorgrößen

50Hz:	1,5-22 kW
60Hz:	1,5-22 kW

### Min./Max. Motordrehzahl

2-polig:	900 - 4000 U/min
4-polig:	900 - 2200 U/min

### Gewährleistung

Erweiterte 3-Jahres-Garantie für SolidC UltraPure-Pumpenbaureihe. Diese Garantie deckt alle nicht verschleißenden Teile ab. Garantiebedingung ist, dass ausschließlich Originalersatzteile von Alfa Laval verwendet werden.

## BETRIEBSDATEN

### Max. Zulaufdruck

SolidC UltraPure 1 - 4:	400kPa (4 bar)
-------------------------	----------------

### Temperatur

Temperaturbereich:	-10 °C bis +120 °C (EPDM)
Spülflüssigkeit:	Max. 70 °C

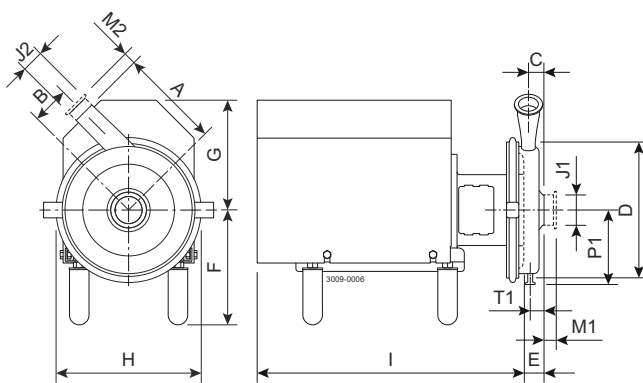
### Gespülte Wellenabdichtung:

Wasserdruck am Zulauf:	Max. 1 bar
Wasserverbrauch:	0,25 – 0,5 l/Min.

### Anschlüsse für gespülte Wellenabdichtung

SolidC UltraPure 1 - 4:	1/8" G
-------------------------	--------

### Maße (mm)



### Pumpenabmessungen

Pumpentyp	SolidC-1 UltraPure	SolidC-2 UltraPure	SolidC-3 UltraPure	SolidC-4 UltraPure
A	180	200	210	230
B	67	94	121	120
C	28	35	31	27
D	238	227	311	333

Pumpentyp	SolidC-1 UltraPure	SolidC-2 UltraPure	SolidC-3 UltraPure	SolidC-4 UltraPure
E	40	47	44	44
P1	130	150	164	175
T1	21	27	23	21

## Motorabmessungen

Motor IEC	IEC90	IEC100	IEC112	IEC132	IEC160
Motor kW	1,5/2,2	3,0	4,0	5,5/7,5	11/15/18,5/22
F(max) <sup>1</sup>	246	256	259	279	307
G	126	137	136	164	208
H	227	278	277	327	377
I	405	469	468	543	651

<sup>1</sup> Möglichkeit zur Reduzierung von Maß F um min. 15 mm bei allen Pumpenmodellen. Bei kleineren Modellen kann Maß F noch weiter reduziert werden.

## Motorübersicht

Pumpentyp	SolidC-1 UltraPure	SolidC-2 UltraPure	SolidC-3 UltraPure	SolidC-4 UltraPure
Motorbereich (IEC)	IEC90-IEC112	IEC100-IEC160	IEC132-IEC160	IEC132-IEC160



**Hinweis!** Abmessungsdaten basieren auf 2-poligen WEG-Motoren.

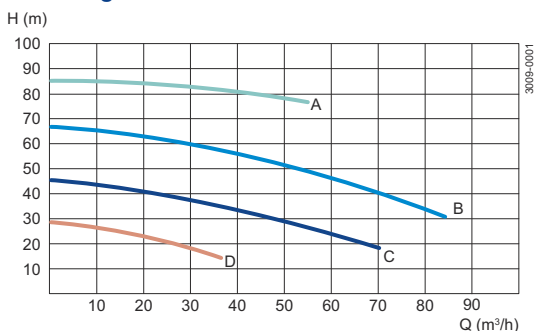
## Anschlüsse

Pumpentyp	SolidC-1 UltraPure		SolidC-2 UltraPure	SolidC-3 UltraPure	SolidC-4 UltraPure
Klemme ISO 2037	M1	21	21	21	21
	M2	21	21	21	21
Klemme ASME BPE	M1	13	13	13	29
	M2	13	13	13	13
Klemme für ISO-1127	M1	36	36	48	48
	M2	36	36	36	36
Klemme DIN 32676	M1	21	64	64	64
	M2	21	21	21	21
J1 <sup>1</sup>	51 / 2"		63,5 / 2,5"	76,1 / 3"	76,1 / 3"
J2 <sup>1</sup>	38 / 1,5"		38 / 1,5"	38 / 1,5"	51 / 2"

<sup>1</sup> Andere Abmessungen auf Anfrage erhältlich. ESE00678/1

	TC Clamp	ISO 2037 Clamp
1/2"	12,7	12,7

## Flussdiagramm



A = SolidC-4 UltraPure    D = SolidC-1 UltraPure  
 B = SolidC-3 UltraPure  
 C = SolidC-2 UltraPure

Abbildung 1. Frequenz: 50 Hz. Drehzahl /synchron): 3000 U/min

## Q-doc

### Standarddokumentation:

- Übereinstimmungserklärung mit der Verordnung (EG) Nr.: 1935/2004
- Konformitätserklärung nach EN 10204 Typ 3.1 (MTR)
- Konformitätserklärung zur U.S. Food & Drug Administration CFR 21 (nichtmetallische Teile)
- Konformitätserklärung zur U.S. Pharmacopeia (Elastomere und Polymere) - nur EPDM

- TSE- (Transmissible spongiforme Enzephalopathie) / ADI- (Bestandteile tierischen Ursprungs) Erklärung
- Konformitätserklärung zur Oberflächenbeschaffenheit
- Erklärung zur Passivierung und zum Elektropolieren (falls angegeben)
- 3.1 Zertifizierung nach EN10204
- Prüfzertifikat Pumpenleistung

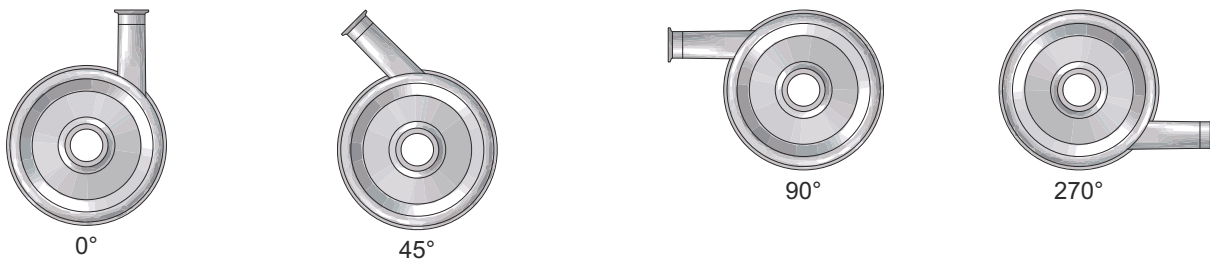
**Optionale Dokumentation:**

- Hydrostatisches Testzertifikat
- Bericht zur Oberflächenmessung

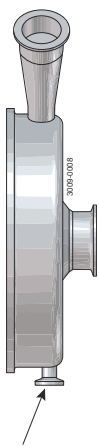
**Optionen**

- Laufrad mit kleinerem Durchmesser.
- Motor für andere Spannung und/oder Frequenz.
- Motor mit halber Geschwindigkeit.
- Gespülte Gleitringdichtung.
- Horizontal angeordneter Auslaufanschluss.
- Kein Ablauf.
- Oberflächengüte produktberührter, mechanisch polierter Flächen  $Ra \leq 0,8 \mu m$ .
- Oberflächengüte produktberührter, elektropolierter Flächen  $Ra \leq 0,4 \mu m$ .
- Produktberührte Elastomere FPM oder FEP.
- Hydrostatische Tests mit Zertifikat.
- Messung der Oberflächengüte mit Zertifikat.
- 0°, 90° oder 270° Auslauf, siehe Abbildung unten.

**Verfügbare Auslaufaufstellungen**



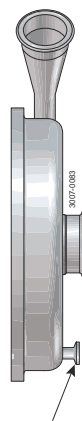
**Verfügbare Auslaufanschlüsse**



1/2" vertikal angeordneter Auslauf

**Verfügbare Anschlüsse:**

- Tri-Clamp für ASME
- Klemme für ISO 1127



1/2" horizontale angeordneter Auslauf

**Verfügbare Anschlüsse:**

- Tri-Clamp für ASME
- Klemme für ISO 1127

Dieses Dokument und sein Inhalt unterliegen dem Urheberrecht und anderen geistigen Eigentumsrechten, die im Besitz von Alfa Laval Corporate AB sind. Dieses Dokument darf weder als Ganzes noch in Teilen ohne vorherige ausdrückliche schriftliche Genehmigung von Alfa Laval Corporate AB auf irgendeine Weise noch mit irgendwelchen Mitteln oder zu irgendeinem Zweck kopiert, reproduziert oder übertragen werden. Die in diesem Dokument zur Verfügung gestellten Informationen und Dienstleistungen dienen als Nutzen und Service für den Benutzer. Es werden keine Zusicherungen oder Garantien hinsichtlich der Genauigkeit oder Eignung dieser Informationen und dieser Dienstleistungen für einen bestimmten Zweck gegeben. Alle Rechte sind vorbehalten.

200006097-1-DE

© Alfa Laval Corporate AB

---

**So können Sie sich mit Alfa Laval in Verbindung setzen:**

Kontaktpersonen und -adressen weltweit werden auf unserer Website gepflegt. Bei Interesse besuchen Sie uns gerne auf unserer Homepage [www.alfalaval.com](http://www.alfalaval.com).