

Alfa Laval T5

Gedichteter Plattenwärmeübertrager für ein breites Anwendungsspektrum

Einführung

Die Alfa Laval Industriebaureihe bietet eine breite Produktpalette, die in praktisch allen Branchen Verwendung findet.

Dieses für eine breite Palette von Anwendungen geeignete Modell ist mit einer großen Auswahl an Platten- und Dichtungstypen erhältlich.

Anwendungen

- Biotech und Pharma
- Chemikalien
- Energie und Versorgung
- Lebensmittel, Molkereiprodukte und Getränke
- Haushalt und Körperpflege
- HLK und Kühlung
- Maschinen und Fertigung
- Schiffsbau und Transport
- Bergbau, Mineralien und Pigmente
- Zellstoff & Papier
- Halbleiter und Elektronik
- Stahl
- Wasser und Abwasserbehandlung

Vorteile

- Hohe Energieeffizienz – niedrige Betriebskosten
- Flexible Konfiguration – modifizierbarer Wärmeübertragungsbereich
- Zuverlässige und kompakte Bauweise
- Hohe Servicefreundlichkeit – leicht zu öffnen für Inspektions- und Reinigungszwecke und leicht sauber zu halten durch CIP
- Zugang zum globalen Servicenetzwerk von Alfa Laval

Merkmale

Die durchdachten Details gewährleisten eine optimale Leistung, eine maximale Uptime und eine einfache Wartung. Auswahl der verfügbaren Funktionen, je nach Konfiguration sind einige Funktionen möglicherweise nicht verfügbar:



- Eckengeführtes Ausrichtsystem
- Aufsteckdichtung
- Versetzte Dichtungsnut
- Leckkammer



- Fixierter Schraubenkopf
- Schlüssellochförmige Schraubenöffnung
- Hebeöse
- Belag
- Sicherungsscheibe
- Spannschraubenabdeckung

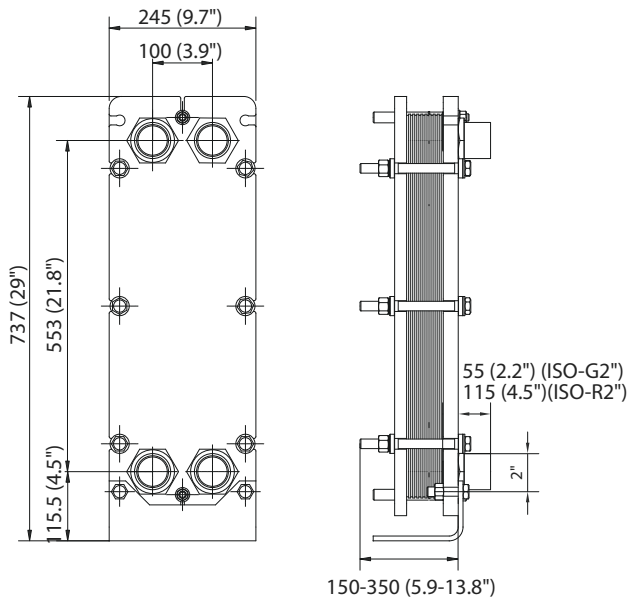
Alfa Laval 360°-Serviceportfolio

Dank unserem umfassenden Serviceangebot ist die Leistung Ihrer Alfa Laval Ausrüstung während ihres gesamten Lebenszyklus gewährleistet. Das Alfa Laval 360°-Serviceportfolio umfasst Installationsdienste, Reinigung und Reparatur sowie Ersatzteile, technische Dokumentation und Fehlersuche. Wir bieten auch Ersatz, Nachrüstung, Integritätstests, Überwachung und vieles mehr.

Weitere Informationen über unser komplettes Serviceangebot und wie Sie uns kontaktieren können, finden Sie auf www.alfalaval.com/service.

Maßzeichnung

Maße mm (Zoll)



Allgemeine Hinweise zur technischen Information

- Das globale Angebot in dieser Broschüre ist möglicherweise nicht für alle Regionen verfügbar
- Möglicherweise sind nicht alle Kombinationen konfigurierbar.

Flanschverbindungen

| Rahmenausführung | Anschluss Standard |
|------------------|--------------------------------|
| FG, pvcALS | ASME B16.5 Class 150 NPS 1 1/2 |

Rohrleitungsanschlüsse

| Anschlussstyp | Anschluss Standard |
|--------------------------|--------------------|
| Gewindeanschluss | ISO 228 - G 2 |
| Externes Parallelgewinde | ISO 228 - G 2 B |
| Kegeliges Außengewinde | ISO 7 - R 2 |
| | 2 - 11.5 NPT |

Weitere Anschlussstypen auf Anfrage lieferbar.

Technische Daten

| Platten | Typ | Offener Kanal, mm (Zoll) |
|---------|--------------|--------------------------|
| B | Einzelplatte | 1,8 (0,07) |
| M | Einzelplatte | 2,9 (0,11) |

Materialien

| | |
|--------------------------|-------------------------------------|
| Wärmeübertragungsplatten | 304/304L, 316/316L Ti |
| Felddichtung | NBR, EPDM |
| Flanschverbindungen | Mit Gummi ausgekleidet: NBR |
| Rohrleitungsanschlüsse | Edelstahl, Titan |
| Rahmen und Druckplatte | Kohlenstoffstahl, Epoxid-Lackierung |

Andere Materialien auf Anfrage erhältlich.

Betriebsdaten

| Rahmenausführung | Max. Auslegungsdruck barg (psig) | Max. Auslegungstemperatur, (°C/°F) |
|------------------|----------------------------------|------------------------------------|
| FG, pvcALS | 16,0 (232) | 180 (356) |
| FG, ASME | 10,3 (150) | 180 (356) |
| FG, PED | 16,0 (232) | 160 (320) |

Erweiterte Druck- und Temperaturbereiche sind eventuell auf Anfrage verfügbar.

Dieses Dokument und sein gesamter Inhalt sind geschützt durch Urheberrechte und weitere gewerbliche und geistige Schutzrechte, die im Eigentum der Alfa Laval AB (publ) bzw. ihren verbundenen Unternehmen (zusammen "Alfa Laval") stehen bzw. für Alfa Laval geschützt sind. Es ist nicht gestattet, dieses Dokument oder Teile davon in irgendeiner Form zu kopieren, zu vervielfältigen, zu übertragen oder zu übermitteln, unabhängig davon zu welchem Zweck oder in welcher Form dies geschieht, ohne dass Alfa Laval zuvor ihre ausdrückliche schriftliche Gestattung hierzu gegeben hat. Die Informationen und Leistungen, die in diesem Dokument enthalten sind, werden dem Benutzer ohne rechtliche Verpflichtung zur Verfügung gestellt und es werden keinerlei Zusicherungen oder Gewährleistungen gegeben in Bezug auf die Richtigkeit, Genauigkeit oder Geeignetheit dieser Informationen und Leistungen für irgendeinen Verwendungszweck. Alle Rechte sind vorbehalten.