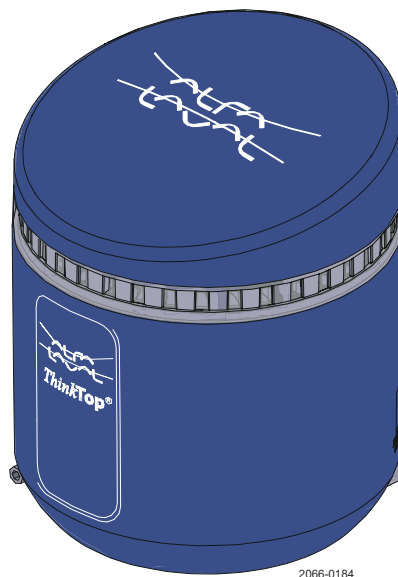


ThinkTop

V20



Lit. Code 200008387-1-DE
Handbuchnr. 100008401

Betriebsanleitung

Veröffentlicht von:
Alfa Laval Kolding A/S
Albuen 31
DK-6000 Kolding, Dänemark
+45 79 32 22 00

Die Originalanleitung ist auf Englisch

© Alfa Laval Corporate AB 2023-01

Dieses Dokument und sein Inhalt unterliegen dem Urheberrecht und anderen geistigen Eigentumsrechten, die im Besitz von Alfa Laval Corporate AB sind. Dieses Dokument darf weder als Ganzes noch in Teilen ohne vorherige ausdrückliche schriftliche Genehmigung von Alfa Laval Corporate AB auf irgendeine Weise noch mit irgendwelchen Mitteln oder zu irgendeinem Zweck kopiert, reproduziert oder übertragen werden. Die in diesem Dokument zur Verfügung gestellten Informationen und Dienstleistungen dienen als Nutzen und Service für den Benutzer. Es werden keine Zusicherungen oder Garantien hinsichtlich der Genauigkeit oder Eignung dieser Informationen und dieser Dienstleistungen für einen bestimmten Zweck gegeben. Alle Rechte sind vorbehalten.

Inhalt

1	EU Konformitätserklärung.....	5
2	UK-Konformitätserklärung.....	7
3	Über ThinkTop.....	9
3.1	Über dieses Handbuch.....	9
4	Einbau.....	11
4.1	Mechanischer Einbau.....	12
4.2	Elektrische Installation.....	13
5	Einstellungen.....	15
5.1	Eigenständige Einrichtung.....	15
5.2	Manuelle Einrichtung.....	16
5.3	Rücksetzung.....	17
6	Fehlersuche.....	19
7	Ersatzteile.....	21

1 EU Konformitätserklärung

Das designierte Unternehmen

Alfa Laval Kolding A/S, Albuen 31, DK-6000 Kolding, Dänemark, +45 79 32 22 00

Name des Unternehmens, Anschrift und Telefonnummer

erklärt hiermit, dass das Produkt

Top Unit zur Ventilanzeige

Bezeichnung

ThinkTop V20

Typ

Seriennummer von 0 bis 10000000

mit den folgenden Richtlinien einschließlich Ergänzungen übereinstimmt:

- EMV Richtlinie 2014/30/EU
- RoHS-Richtlinie 2011/65/EU und deren Änderungsrichtlinien

Die Person, die bevollmächtigt ist, die technischen Unterlagen zusammenzustellen, ist der Unterzeichner dieses Dokuments.

Globaler Manager für Produktqualität

Titel

Lars Kruse Andersen

Name

Kolding, Dänemark

Ort

01.11.2022

Datum (TT-MM-JJJJ)



Unterschrift



2 UK-Konformitätserklärung

Das designierte Unternehmen

Alfa Laval Kolding A/S, Albuen 31, DK-6000 Kolding, Dänemark, +45 79 32 22 00

Name des Unternehmens, Anschrift und Telefonnummer

erklärt hiermit, dass das Produkt

Top Unit zur Ventilanzeige

Bezeichnung

ThinkTop V20

Typ

Seriennummer von 0 bis 10000000

mit den folgenden Richtlinien einschließlich Ergänzungen übereinstimmt:

- Verordnung über die elektromagnetische Verträglichkeit 2016
- Verordnungen zur Beschränkung der Verwendung bestimmter gefährlicher Stoffe in Elektro- und Elektronikgeräten 2012

Unterzeichnet im Namen von: Alfa Laval Kolding A/S

Globaler Manager für Produktqualität

Titel

Lars Kruse Andersen

Name

Kolding, Dänemark

Ort

01.11.2022

Datum (TT-MM-JJJJ)

Unterschrift

DoC Revision_01_112022

**UK
CA**

3 Über ThinkTop

ThinkTop V20 ist eine an der Ventiloberseite montierte Überwachungseinheit, die die Überwachung von Ventilen während der Bearbeitung von Flüssigkeiten ermöglicht. Die Überwachungseinheit wurde im Hinblick auf Benutzerfreundlichkeit und Robustheit entwickelt.

ThinkTop V20 wird mit einer Ventilüberwachungssensorplatine für den Anschluss an ein beliebiges SPS-System geliefert. Es stehen drei Arten von Kommunikationsschnittstellen zur Verfügung:

Digital E/A 24 VDC, AS-Schnittstelle V3.0 und IO-Link.

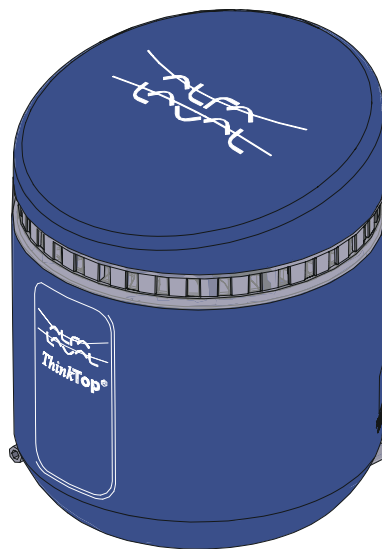
ThinkTop V20 erkennt die Ventilstellung durch ein an der Ventilspindel befestigtes Sensorziel über ein berührungsfreies Sensorsystem. Die Stellung wird beurteilt. Wenn sie gültig ist, erfolgt die entsprechende Rückmeldung über die Kommunikationsschnittstelle an das Automatisierungssystem.

Serie V20, V50 und V70.

ThinkTop ist in drei Serien erhältlich: V20, V50 and V70. Die Serie V20 ist die Option, wenn lediglich die Messung benötigt wird. Die Serie V50 ist die kompakte Option mit einem Funktionssatz, der auf Ventile zugeschnitten ist, für die nur ein Magnetventil wie Klappen- und Sitzventile erforderlich ist. Die Serie V70 ist die flexiblere Option, die so konfiguriert werden kann, dass sie die Anforderungen anspruchsvoller Ventilanwendungen erfüllt, z. B. vermischungssicherer Ventile.

3.1 Über dieses Handbuch

In diesem Handbuch finden Sie detaillierte Beschreibungen zur Installation und Einrichtung der Variante ThinkTop V20 sowie detaillierte Informationen zur Fehlersuche und Wartung. Wir empfehlen, sich mit dem Inhalt des Handbuchs vertraut zu machen, bevor Sie mit der Installation beginnen.



2066-0185

4 Einbau

Dieses Kapitel behandelt die Installation von ThinkTop V20 in einen beliebigen Alfa Laval Ventilhubsensor.

Werkzeug

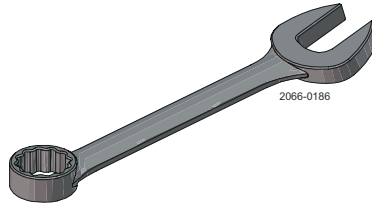
Für die Installation benötigen Sie folgende Werkzeuge:

Sechskantschlüssel



2.5 mm

Verstellbarer Schraubenschlüssel oder Flachschlüssel



14 mm

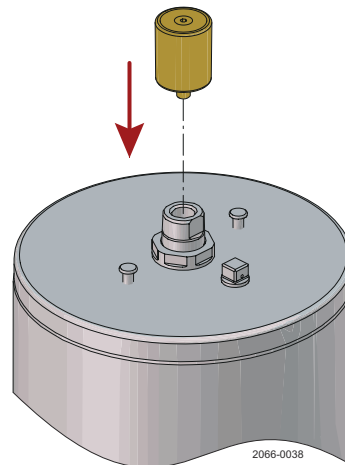
4.1 Mechanischer Einbau

Die mechanische Installation erfolgt in zwei Schritten, wobei das Sensorziel am Stellantrieb und der ThinkTop an der Oberseite des Stellantriebs angebracht wird.

1

Bringen Sie das gelbe Sensorziel am Stellantrieb an.

Ziehen Sie das Sensorziel von Hand an oder verwenden Sie einen 22-mm-Spannschlüssel (1...2 Nm)



2

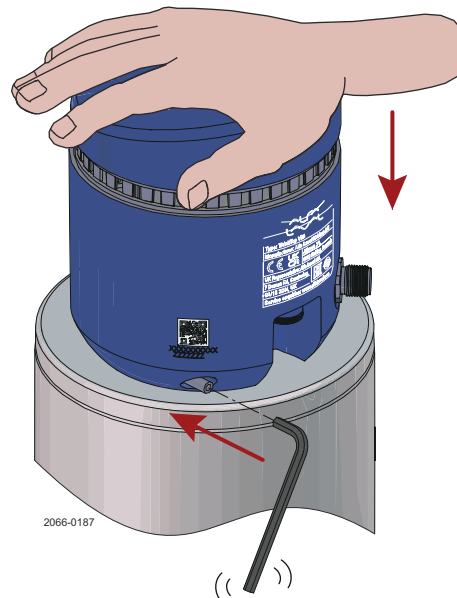
Montieren Sie den ThinkTop mittig und flach an der Oberseite des Stellantriebs.

Halten Sie ThinkTop flach und fest auf die Oberseite des Stellantriebs.

Ziehen Sie mit einem 2,5-mm-Sechskantschlüssel eine der beiden Stellschrauben leicht an.

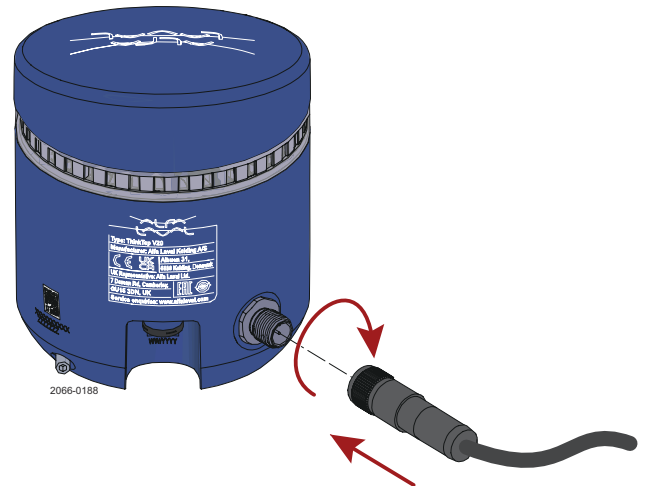
Ziehen Sie die erste Stellschraube an (1...1,5 Nm).

Ziehen Sie die zweite Stellschraube an (1...1,5 Nm).



4.2 Elektrische Installation

- 1 Bringen Sie das Kabel am M12-Steckverbinder an und ziehen Sie es mit einem 14-mm-Schraubenschlüssel (0,6...1,5 Nm) fest.



Schaltpläne

Klemmen V20 Digital-IO 24V	
(M12, Stift 1)	24 V.
(M12, Stift 2)	Ventil spannungsfrei (DE-EN)
(M12, Stift 3)	GND
(M12, Stift 4)	Hauptventil spannungsführend (EN)

Klemmen V20 AS-Schnittstelle	
(M12, Stift 1)	AS-i +
(M12, Stift 3)	AS-i -

Klemmen V20 IO-Link	
(M12, Stift 1)	L + 24V
(M12, Stift 3)	L-GND
(M12, Stift 4)	IO-Link

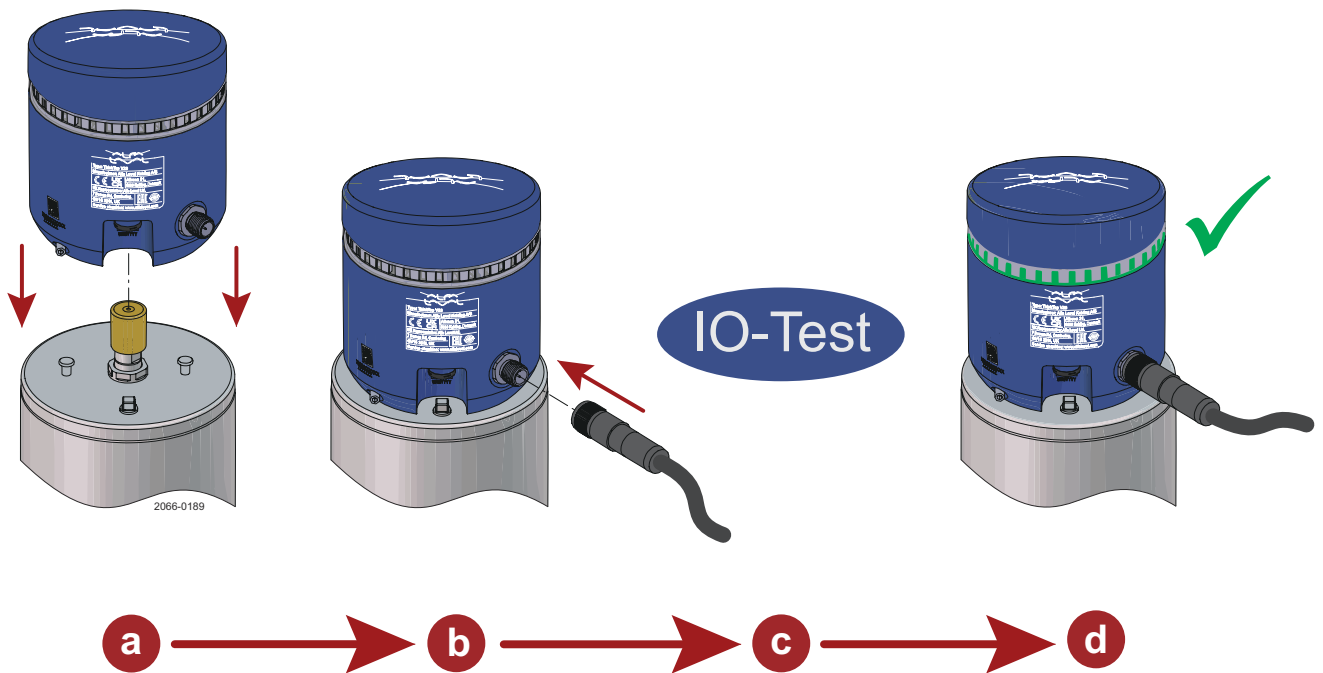
Klemmen V20 Digital-IO 24V Retrofit	
(M12, Stift 1)	GND
(M12, Stift 2)	Hauptventil spannungsführend (EN)
(M12, Stift 3)	Ventil spannungsfrei
(M12, Stift 4)	24 V.

5 Einstellungen

Wenn die Rückmeldung der Offen-/Geschlossen-Stellung gewünscht wird, ist die manuelle Einrichtung normale öffnenen (NO) Ventile gemäß Abschnitt 5.2 erforderlich.

5.1 Eigenständige Einrichtung

Die empfohlene Einrichtung ist die automatische V20-Einrichtung während des IO-Tests.



- a= Mechanischer Einbau
- b = Elektrische Installation
- c = IO-Test
- d = Korrekte Einrichtung

5.2 Manuelle Einrichtung

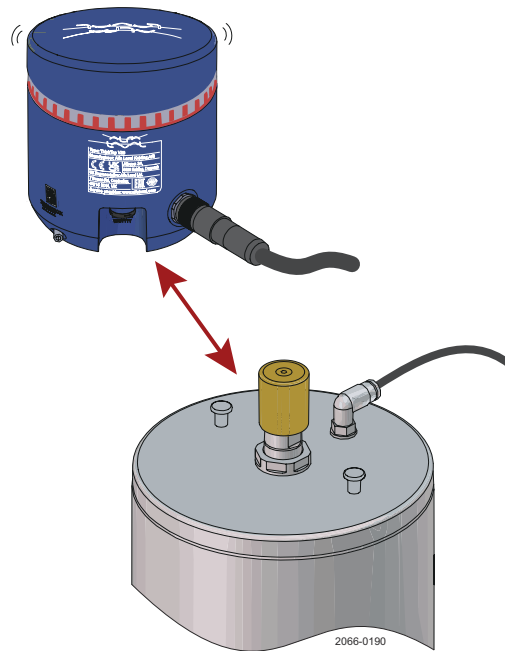
- 1 Die mechanische Installation gemäß Abschnitt 4.1 durchführen.
- 2 Das Ventil in die Ausgangsposition bewegen.
Die Ausgangsposition ist die Position, die mit dem Spannungsfrei-Signal des Ventils verknüpft ist. **Wenn die Offen-/Geschlossen-Rückmeldung gewünscht wird**, sollte die Ausgangsposition des Ventils die geschlossene Stellung sein. **Für NO-Ventile ist DE-EN nicht die geschlossene Position**
- 3 Die elektrische Installation gemäß Abschnitt 4.2 durchführen.
- 4 **Auf grünes Blinken achten**
- 5 Das Ventil gegenüber seiner Ausgangsposition bewegen
- 6 **Auf weißes Licht achten** [Rückmeldung Spannungsführend-Stellung]
- 7 Das Ventil wieder in seine Ausgangsposition bewegen
- 8 **Auf grünes Licht achten** [Rückmeldung Spannungsfrei-Stellung]
Nun ist die Einrichtung abgeschlossen.
- 9 Führen Sie einen E/A-Test aus, um zu überprüfen, ob das System die richtige Rückmeldung zurückgibt.

ANMERKUNG

Die Einrichtung kann vor der Ausführung von Schritt 8 jederzeit durch Abschalten von ThinkTop abgebrochen werden.

5.3 Rücksetzung

Für die Rücksetzung von ThinkTop V20 lösen Sie ThinkTop V20 vom Ventil und heben es vom Sensorziel, während ThinkTop V20 weiterhin Spannung führt.



Rotes Blinken weist darauf hin, dass ThinkTop zurückgesetzt wurde und ThinkTop V20 für die Einrichtung bereit ist.

6 Fehlersuche

Rot blinkt

Wenn ThinkTop V20 rot blinkt, weist dies auf ein fehlendes Sensorziel hin:

- Stellen Sie sicher, dass das gelbe Sensorziel korrekt installiert ist

Fehlende Rückmeldung

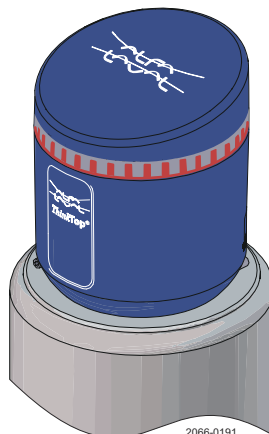
Kein Licht oder Signal an der SPS:

- Prüfen Sie Ihre Kabel und die Stromversorgung.
- Führen Sie eine Funktionsprüfung des Ventils durch
- Stellen Sie sicher, dass das Sensorziel nicht lose ist.

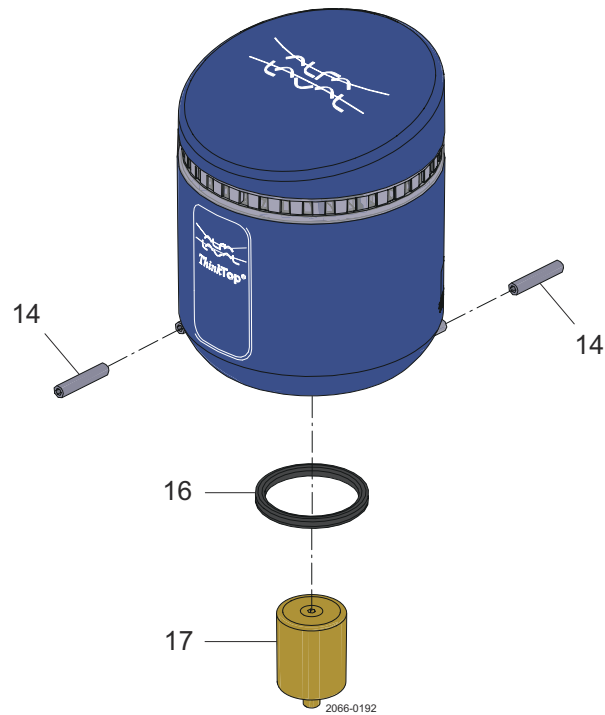
Falsche Rückmeldung

Wenn Sie nicht die richtige Rückmeldung erhalten:

- Führen Sie eine Funktionsprüfung des Ventils durch.
- Führen Sie eine Funktionsprüfung des Druckluft-/Remote-Magnetventils durch.
- Wenn Rückmeldung von ThinkTop V20 nicht richtig ist, führen Sie die Rücksetzung gemäß Abschnitt 5.3 durch. Schalten Sie das ThinkTop aus und wählen Sie in Abschnitt 5 die geeignete Einrichtungsmethode aus.



7 Ersatzteile



Pos.	An- zah l	Bezeichnung	
14	2	Stellschraube, Sechskant 2,5	9611996070
16	1	Lippendichtung	8010005584
17	1	Sensorziel	9615397601

! ANMERKUNG

Weitere Informationen finden Sie im Produktkatalog „Close at Hand“ im Bereich „Zubehör“.